



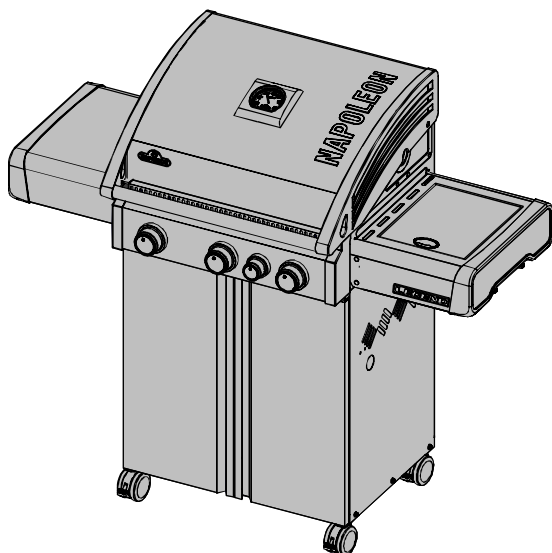
Tento plynový gril lze použít pouze venku, nebo v dobře větraném prostoru a nesmí být použit uvnitř budovy, garáže, stíněné verandy, altánu nebo v jiném uzavřeném prostoru.



Použijte štítek se sériovým číslem z kartonu



Výrobní číslo:
XXXXXX000000
Model č.



NEVYHAZUJTE

LD410SB

CZ

SK
PG.15



NEBEZPEČÍ

POKUD UCÍTÍTE PLYN:

- Vypněte plyn u spotřebiče.
- Uhaste otevřený plamen.
- Otevřete víko.
- Pokud zápach přetrvává, držte se dál od spotřebiče a ihned zavolejte svého dodavatele plynu nebo hasiče.



VAROVÁNÍ

Nesnažte se spouštět tento spotřebič bez přečtení pokynů v tomto návodu.

Neskladujte ani nepoužívejte benzín nebo jiné hořlavé kapaliny nebo výpary v blízkosti tohoto ani žádného jiného zařízení. Plynová láhev, která se nepoužívá, nesmí být uložena v blízkosti tohoto nebo jiného zařízení. Pokud informace v tomto návodu nejsou přesně dodržovány, může dojít k požáru nebo nebezpečí výbuchu a způsobit poškození majetku, zranění nebo smrt.

Dospělí a zejména děti by měli být upozorněni na nebezpečí vysoké povrchové teploty. Malé děti by měly být pod dozorem, pokud jsou v blízkosti plynového grilu.

Oznámení k montáži: Zanechte tento návod s grilem pro budoucí použití.



N415-0402CE-CZ-SK MAR 20.19

Wolf Steel Europe BV
Poppenbouwing 29-31, 4191 NZ Geldermalsen,
CCI No. 51509970, THE NETHERLANDS
info@napoleongrills.nl

www.napoleon.com





2

CZ

Napoleon Presidentská 10-letá Omezená Záruka



Výrobky NAPOLEON jsou navrženy s vynikajícími součástmi a materiály a jsou sestaveny školnými řemeslníky, kteří se pyšní svou prací. Tento produkt byl před balením a přepravou důkladně prohlédnut kvalifikovaným technikem, aby se zajistilo, že zákazník obdrží kvalitní výrobek, který od společnosti NAPOLEON očekáváte.

NAPOLEON ručí za komponenty Vašeho nového produktu Napoleon z hlediska vady materiálu a zpracování od data prodeje po následující období:

Hliníkové kryty / nerezová konstrukce	10 let
Nerezové víko	10 let
Smaltované víko	10 let
Lakované ocelové víko.....	5 let plné krytí, plus do 10.roku sleva 50% na díl
Nerezové trubkové hořáky.....	5 let plné krytí, plus do 10.roku sleva 50% na díl
Smaltované litinové rošty	5 let plné krytí, plus do 10.roku sleva 50% na díl
Nerezové nebo smaltované kryty hořáků	3 roky plné krytí, plus do 10.roku sleva 50% na díl
Všechny ostatní díly	2 roky

*Podmínky a omezení

Tato omezená záruka vytváří záruční lhůtu, jak je uvedena ve výše uvedené tabulce, pro produkt zakoupený prostřednictvím autorizovaného prodejce NAPOLEON a opravňuje původního kupujícího ke stanovenému krytí v záruční době, a to buď společností NAPOLEON nebo autorizovaným prodejcem společnosti NAPOLEON, aby nahradil součást takového výrobku, který selhal při běžném soukromém použití v důsledku výrobní vady. "50% sleva" uvedená v tabulce znamená, že součástka je k dispozici kupujícímu za 50% slevu z běžné maloobchodní ceny komponentu v uvedeném období. Tato omezená záruka se nevztahuje na příslušenství nebo bonusové položky.

Na vysvětlenou "běžná soukromá potřeba" výrobku znamená, že výrobek: byl nainstalován autorizovaným servisním technikem nebo dodavatelem v souladu s pokyny k instalaci, které jsou součástí výrobku a všemi místními a národními předpisy pro budovy a protipožární ochranu; byly řádně dodrženy; a výrobek nebyl používán jako komunální zařízení nebo v komerční sféře.

Záruka také nezahrnuje: přetopení, nestandardní hoření způsobené okolními podmínkami, jako je silný vítr nebo nedostatečná ventilace, škrábance, promáčkliny, korozi, poleptání nátěrů, zbarvení způsobené teplem, abrazivními nebo chemickými čistícími prostředky nebo působením UV záření, rozbití porcelánových či smaltovaných částí nebo škody způsobené nesprávným použitím, nehodou, krupobitím, hašením požáru, nedostatečnou údržbou, nevhodným působením či prostředím jako je sůl nebo chlor, změny, úpravy, zanedbání nebo části instalované od jiných výrobců. Pokud dojde k poškození částí, které by již nebylo možno používat (proreznutí nebo prohoření) během doby trvání oprávněné záruky, bude poskytnut náhradní díl.

Náhradní díl je výhradní odpovědností společnosti NAPOLEON definované touto omezenou zárukou. V žádném případě NAPOLEON nenesou odpovědnost za instalaci, práci nebo jiné náklady nebo výdaje související s opětovným instalováním dílu v záruce, za jakékoli vedlejší, následné nebo nepřímé škody nebo za přepravní poplatky, náklady na pracovní sílu nebo vývozní cla.

Tato omezená záruka je poskytována vedle všech práv, která vám jsou poskytována místními zákony. Proto tato omezená záruka nestanoví společnosti NAPOLEON žádnou povinnost udržovat díly na skladě. Na základě dostupnosti náhradních dílů může společnost NAPOLEON podle svého uvážení splnit všechny povinnosti tím, že poskytne zákazníkovi poměrný kredit k novému produktu. Po prvním roce s ohledem na tuto omezenou záruku může společnost NAPOLEON podle svého uvážení plně splnit všechny závazky vyplývající z této záruky tím, že vrátí původnímu oprávněnému kupujícímu velkoobchodní cenu jakékoliv vadné části v záruce.

Prodejní doklad nebo kopie budou vyžadovány společně se sériovým číslem a číslem modelu při podávání záručních nároků společnosti NAPOLEON.

Společnost NAPOLEON si vyhrazuje právo nechat svého zástupce prověřit jakýkoli výrobek nebo součást před tím, než uhradí nárok na záruku. Obratíte se na svého autorizovaného prodejce Napoleon popřípadě přímo na servis dovozce NAPOLEON, abyste získali nárok na záruční plnění.

Pozn.: doživotní zárukou se myslí neomezená doba, po kterou bude produkt používán prvním a původním majitelem resp. kupujícím



www.napoleon.com

www.napoleon.com

N415-0402CE-CZ-SK MAR 20.19





VAROVÁNÍ! Nedodržení těchto pokynů může mít za následek poškození majetku, riziko úrazu nebo smrt. Přečtěte si a dodržujte všechna varování a pokyny uvedené v této příručce před operací s grilem.

Provozní bezpečnostní postupy

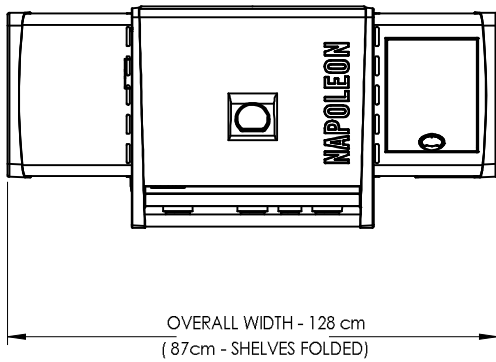
- Tento plynový gril se musí sestavit přesně podle pokynů uvedených v této příručce. Pokud byl gril sestaven v obchodě, je nutné zkontrolovat návod na montáž pro potvrzení správného sestavení a provést požadované zkoušky těsnosti před použitím grilu.
- Přečtěte si celý návod před použitím plynového grilu.
- Tento plynový gril se smí používat pouze venku, nebo v dobře větraném prostoru a nesmí být použit uvnitř budovy, garáže, verandy, altánu nebo jiného uzavřeného prostoru.
- Tento plynový gril nesmí být instalován uvnitř nebo ve vozidle nebo člunu.
- Neumísťujte přístroj ve větrném prostředí. Silný vítr má nepříznivý vliv na výkon vaření plynového grilu.
- Nepoužívejte zařízení pod horní hořlavou konstrukcí.
- Udržujte správnou vzdálenost od hořlavin, (410mm zadní strana přístroje, 178mm do stran). Další odstup je doporučen od vinylové desky nebo tabule skla.
- Vždy mějte větrací otvory na krytu láhve volné.
- Plyn musí být vypnutý na propanové láhvi nebo na přívodu zemního plynu ventilem, pokud plyn nepoužíváte.
- Udržujte děti a domácí zvířata od horkého grilu a NEDOVOLTE dětem lézt do vnitř skříně.
- Děti by měly být pod dozorem, aby se zajistilo, že si nebudou hrát se spotřebičem.
- Tento spotřebič není určen pro používání osobami (včetně dětí) se sníženými fyzickými, smyslovými nebo duševními schopnostmi, nebo s nedostatkem zkušeností a znalostí, pokud nejsou pod dozorem nebo nebyly instruovány ohledně použití spotřebiče osobou zodpovědnou za jejich bezpečnost.
- Pokud je místo pro propanovou láhev kryté, musí být zajištěno odvětrání v souladu s místními předpisy a nesmí být zablokován přístup k uzávěru plynu. Propanová láhev nesmí být uložena pod plynovým grilem.
- Nepokoušejte se použít láhev, která není vybavena schváleným typem připojení.
- Je-li propanová láhev připojena k zařízení, musí být plynový gril a láhev skladovány venku, nebo v dobře větraném prostoru.
- Plynový gril je nutno skladovat v interiéru. Spojení mezi plynovou lahví a plynovým grilem musí být odpojeno a láhev odstraněna a uložena venku v dobře větraném prostoru, mimo dosah dětí. Odpojená láhev nesmí být skladována v budově, garáži nebo v jiném uzavřeném prostoru. Připojení zemního plynu by při uložení v interiéru mělo být uzavřeno a elektrické napájení odpojeno.
- Zkontrolujte přívodní hadici plynu před každým použitím. Pokud existují důkazy o nadměrném opotřebení hadice, musí být vyměněna před použitím plynového grilu montáží náhradní hadice určené výrobcem grilu.
- Zkoušku těsnosti zařízení provést před prvním použitím, ročně, a při jakýchkoli demontáži v napojení plynu.
- Řiďte se pokyny pro zažehnutí a provoz grilu.
- Hořák musí být vypnutý před otevřením ventilu plynu.
- Víko musí být uzavřeno v průběhu předehřívání plynového grilu.
- Nenechávejte gril bez dozoru při provozu.
- Nezapalujte hořáky s uzavřeným víkem.
- Neprovozujte zadní hořák s hlavním hořáky provozu.
- Nepohybujte s grilem, když je horký nebo v provozu.
- Uchovávejte elektrický přívodní kabel a hadici přívodu plynu v dostatečné vzdálenosti od horkých povrchů.
- Ujistěte se, že krycí desky jsou umístěny správně podle pokynů v instalaci. Otvory musí být směrem k přední části plynového grilu (je-li k dispozici).
- Čistěte mazivo zásobníku a krycí desky pravidelně, aby se zabránilo hromadění maziva, což by mohlo vést k požáru.
- Odstraňte horní přihřívací rošt před zapálením zadního hořáku. Extrémní horko by ho poškodilo.
- Zkontrolujte, zda infračervený hořák a venturiho trubice nejsou znečištěny či zaneseny (např. Pavouk) v pravidelných intervalech. Vyčistěte trubky zcela, pokud narazíte na nějaké takové překážky.
- Nedovolte, aby studená voda (déšť, postřikovače, hadice, atd.), přišly do styku s keramickými hořáky. Velký teplotní rozdíl může způsobit popraskání keramické dlaždice.
- Nepoužívejte k čištění tlakovou vodu na žádnou část přístroje.
- Venkovní gril na vaření musí být při napojení na plynové potrubí uzavíracím ventilem.





4

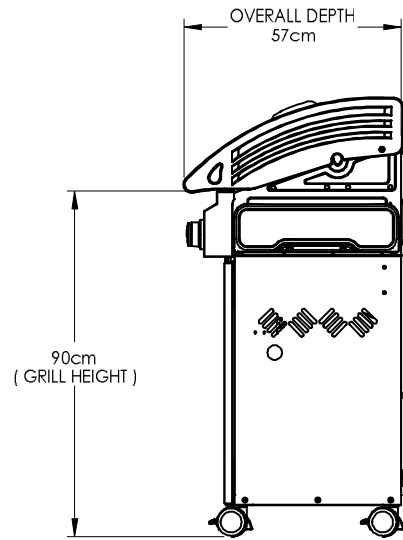
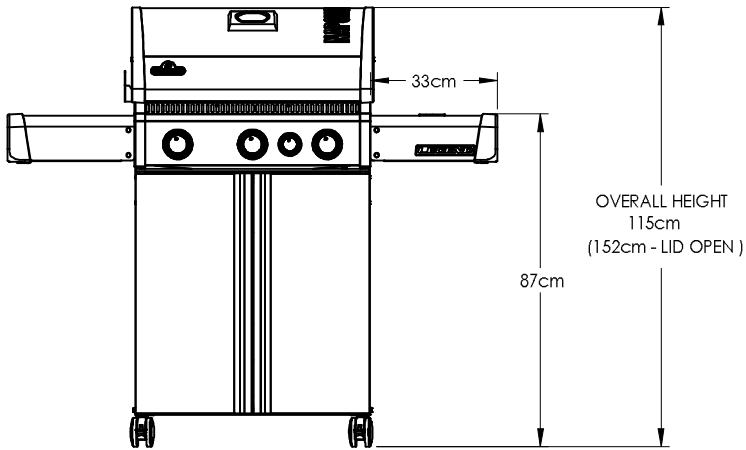
CZ



LD410 GRILL

GRILL SIZE: 43 cm X 59 cm = 2540 cm²
 WARMING RACK SIZE: 15 cm X 58 cm = 870 cm²

ALL DIMENSIONS ARE APPROXIMATE





Správná likvidace tohoto produktu

Toto označení znamená, že tento výrobek nesmí být likvidován s jinými domácími zařízeními vrámci celé EU. Aby se zabránilo možnému znečištění životního prostředí nebo lidského zdraví způsobeným nekontrolovanou likvidací, recyklujte je zodpovědně a k podpoře opětovného využití hmotných zdrojů. Chcete-li vrátit použité zařízení, použijte systém sběru a recyklace nebo se obraťte na prodejce, kde byl výrobek zakoupen.

Plynová láhev

Používejte pouze plynové láhve, které splňují národní a regionální směrnice. Pro optimální výkon by měl být gril provozován na propan. Minimální láhev butanu váží 13 kg a propanu 6 kg. Ujistěte se, že láhve mohou poskytnout dostatek paliva pro spotřebič. Pokud si nejste jisti, poraďte se se svým místním dodavatelem plynu. Buďte opatrní při manipulaci s láhví.

- Nikdy nepřipojujte láhve, která nespĺňuje potřebné normy.
- Všechny lahve větší než 310 mm v průměru nebo 580mm na výšku, musí být umístěny mimo uzavřený prostor na vodorovném povrchu. Láhve o průměru 310 mm nebo méně a výšce 580mm nebo méně, mohou být umístěny uvnitř skříně na pravé straně spodní police.
- Pouze láhve připojené k přístroji mohou být uloženy ve skříně nebo v blízkosti spotřebiče. Náhradní láhve nesmí být skladovány ve skříně nebo v těsné blízkosti grilu. Lahve nesmí být vystaveny extrémnímu teplu nebo přímému slunečnímu záření.



VAROVÁNÍ! Ujistěte se, že hadice je umístěna kolem spodní strany přístroje. Hadice se při kontaktu s vysokými teplotami může rozpustit a způsobit požár.

Připojení láhve: Ujistěte se, že regulátor plynu na hadici je v pořádku. Odstraňte víčko nebo zátku z láhve. Připojte plynovou hadici. Utáhněte regulátor ventilu tlakové láhve. Zkuste těsnost všech spojů před použitím. Zkouška těsnosti musí být provedena každoročně, a pokaždé, když je láhev odpojena nebo pokud se mění nějaký díl v plynové soustavě.



VAROVÁNÍ!

- Hadice nesmí být vedena pod odkapovou nádobou.
- Hadice nesmí být vedena mezi prostorem v dolní polici a zadním panelu.
- Hadice nesmí být vedena nad horní zadní panel.
- Zajistěte, aby všechny spoje byly pevně utaženy pomocí dvou klíčů.
- Ujistěte se, že hadice není v kontaktu s žádnou vysokou teplotou, protože by se mohla roztavit a způsobit požár.

Plynové hadice

- Ujistěte se, že hadice nepřichází do styku s tukem, dalšími horkými kapkami nebo s horkým povrchem spotřebiče.
- Hadici kontrolujte pravidelně. V případě potrhání, tavení nebo opotřebení vyměňte hadici před použitím přístroje.
- Doporučená délka hadice 0,9 m. Hadice nesmí být delší než 1,5 m.
- Vyměňte hadici před uplynutím doby použitelnosti vyznačené na hadici.

Technické údaje:

V následující tabulce jsou vstupní informace pro spotřebiče

Hořák	Velikost	Tepelný příkon	Spotřeba plynu (celkem)
Hlavní	0.99mm (30mbar)	12.0 kw	870 g/hr
	0.92mm (37mbar)	12.0 kw	870 g/hr
	0.84mm (50mabr)	12.0 kw	870 g/hr
Postranní	0.92mm (30mbar)	3.5 kw	254 g/hr
	0.86mm (37mbar)	3.5 kw	254 g/hr
	0.80mm (50mabr)	3.5 kw	254 g/hr

Kategorie plynu	¹ 3B/P(30)	¹ 3+(28-30/37)	¹ 3P, I3B/P(37)	¹ 3B/P(50)
Velikosti otvorů (viz výše)	I	I	II	III
Plyny / Tlaky	Butan 30 mbar Propan 30 mbar	Butan 28-30 mbar Propan 37 mbar	Butan 37 mbar Propan 37 mbar	Butan 50 mbar Propan 50 mbar
Země	BE, BG, CY, DK, EE, FI, FR, GB, HR, HU, IS, IT, LT, LU, MT, NL, NO, RO, SE, SI, SK, TR	BE, CH, CY, CZ, ES, FR, GB, GR, IE, IT, LT, LU, LV, PT, SK, SI	PL	AT, CH, DE, SK

Používejte pouze regulátor, který poskytl tlak uvedený v tabulce výše. Regulátor z 28 - 30 mbar musí být použit pro butan nebo 37 mbar regulátor pro propan. Pro výměnu používejte pouze regulátor určený výrobcem.

Tento regulátor nelze nastavit. Na boční straně regulátoru je tlakový kohoutek. Ten může být použit pouze kvalifikovaným

servisním pracovníkem, který servisuje gril a regulátor. Šroub tlakového kohoutku musí být vždy pevný s výjimkou při provádění tlakové zkoušky na regulátoru (pouze kvalifikovaným servisním pracovníkem).

Zkoušky těsnosti- pokyny



VAROVÁNÍ! Zkouška těsnosti musí být provedena každý rok a pokaždé, když láhev odpojena nebo je-li nahrazena část plynárenské soustavy.



VAROVÁNÍ! Nikdy nepoužívejte otevřený plamen pro kontrolu úniku plynu. Pozor na jiskry nebo otevřený oheň kolem této oblasti, zatímco vy kontrolujete těsnost. Jiskry nebo otevřený oheň budou mít za následek požár nebo výbuch, škody na majetku, vážné zranění nebo smrt.



Zkoušky těsnosti: Musí být provedena před prvním použitím, ročně, a vždy, když jsou nějaké plynové součásti vyměněny nebo opraveny. Nekuřte při provádění tohoto testu, a odstraňte všechny zdroje zapálení. Viz těsnosti diagram pro oblasti, pro kontrolu. Vypněte všechny ovládací prvky hořáku do polohy vypnuto. Zapněte přívod plynu.



Směsí vody a mýdla 1:1 potřete všechny spoje a napojení regulátoru, hadice, potrubí a armatury.

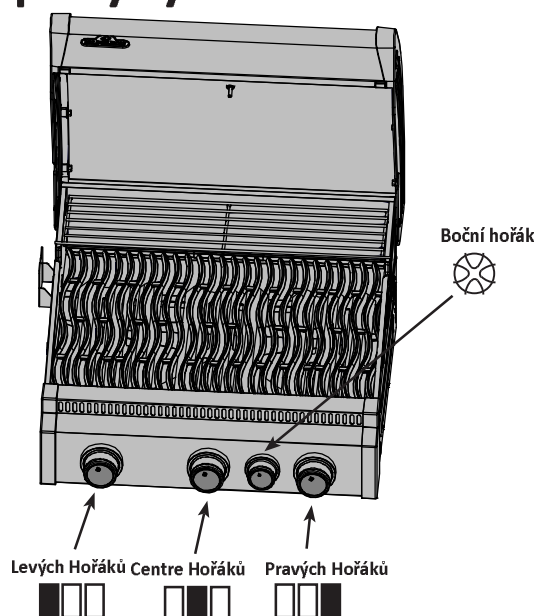
Bublínky budou znamenat únik plynu. Buď utáhněte uvolněné spojení nebo vadnou část vyměňte popř. konzultujte s odborníky.



Pokud únik nelze zastavit, **okamžitě vypněte přívod plynu**, odpojte jej, a nechte gril zkontrolovat odborníkem. Nepoužívejte gril, dokud závada nebude odstraněna.

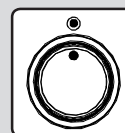


Zažehávací pokyny



VAROVÁNÍ! Otevřete víko

do polohy OFF



VAROVÁNÍ! Zajistěte, aby všechny hořáky byly v poloze vypnuto. Pomalu otáčejte na ventilu plynu.

Hlavní hořák	Postranní hořák (pokud je ve výbave)
1. Otevřete víko grilu	1 Otevřete postranní víko grilu.
2. Stisknete knoflík hlavního hořáku na "hi" polohu. Tato akce zapálí hořák. Pokud se kontrolky, i nadále budou tlacit dolů na ovládacím knoflíku, tak je uvolnete.	2. Stisknete a otočíte boční hořák na vysokou polohu.
3. Pokud se hořák nezapálí, okamžitě otočte ovládací knoflík zpět do polohy vypnuto "a opakujte krok 2 několikrát.	3. Stisknete a podržte tlačítko hořáku, dokud se gril nezapálí.
4. Pokud hořák nevzplane do 5 sekund, otočte ovládací knoflík do polohy "vypnuto" a počkejte 5 minut. Bud opakujte kroky 2 nebo 3.	4. Pokud hořák nezacne horet do 5 sekund, otočte knoflík zpět do polohy vypnuto a počkejte 5 minut, aby se přebytečný plyn rozptýlil. Pak opakujte kroky 2 a 3 nebo zapalte pomocí sirky.
5. Pokud zapalujete sirkami, použijte prodlužovací tyčinku pro zapálení hořáku skrz rošt, přitom znovu otočte knoflíkem daného hořáku do polohy plného výkonu.	



VAROVÁNÍ! (pokud je součástí) Nepoužívejte zadní hořák při spuštění hlavním hořáku.



Instrukce k vaření

Počáteční zažehnutí: Když grilujeme poprvé, plynový gril vydává mírný zápach. To je normální dočasný stav způsobený "vypálením" vnitřních nátěrových hmot a maziv používaných ve výrobním procesu. Jednoduše spusťte hlavní hořáky na vysokou úroveň přibližně půl hodiny.

Použití hlavního hořáku: Pro prudké grilování potravin, doporučujeme předeheat grilu na všech hlavních hořácích na plný výkon s uzavřeným víkem přibližně 10 minut. Jídlo vařené na krátkou dobu (ryby, zelenina) mohou být na grilu připraveny s otevřeným víkem. Vaření s uzavřeným víkem zajistí vyšší výkon grilování a můžete snížit dobu grilování a opékat maso rovnoměrně. Jídlo, které má dobu vaření delší než 30 minut, jako je pečeně, může být vařené nepřímo (se spuštěným vedlejším hořákem a vedle umístěného pokrmu). Při vaření velmi libového masa, například kuřecí prsa nebo libového vepřového masa, můžete naolejovat mřížky před předehevem pro snížení lepení. Grilováním masa s vysokým obsahem tuku se může vytvořit vzplanutí. V případě vzplanutí přesuňte pokrm od plamenů a snižte teplotu. Víko nechte otevřené. Pro podrobnější instrukce nahlédněte do Vaší celosezónní grilovací kuchačky Napoleon pro podrobnější instrukce.

Přímé vaření: umístít potraviny k vaření na grilu přímo nad zdroj tepla. Tato metoda se obvykle používá pro grilování potravin, které nevyžadují prodlouženou dobu vaření, jako jsou hamburgery, steaky, kuřecí kousky nebo zelenina. Pokrm je nejprve uzavřen vyšší teplotou pro zachování šťáv a chutě a pak se teplota sníží na dokončení jídla podle vašich preferencí.

Nepřímé vaření: s jedním nebo více hořáky v provozu. Pokrm vařte na roštu nad hořákem, který není v provozu. Teplo cirkuluje pomalu a rovnoměrně. Vaření touto metodou je stejné jako vaření v troubě a je obecně používáno pro větší kusy masa, jako jsou kuřata, krůty, ale může být také použit pro vaření potravin, které jsou náchylné k vzplanutí nebo spálení. Výsledkem nižší teploty je i pomalejší doba vaření.

Použití zadního hořáku (pokud je součástí): Před použitím odstraňte přihřívací rošt, protože extrémní horko ho může poškodit. Grilovací rošty by měly být odstraněny, pokud zasahují do prostoru rožnění. Zadní hořák je určen k použití ve spojení s grilovací sadou rožně (extra příslušenství). Můžete zakoupit u svého prodejce. Viz pokyny grilovací sady. Chcete-li použít protizávaží – odstraňte grilovací motor od plynového grilu. Položte rožeň s masem přes háčky uvnitř grilu. Maso nechte viset těžkým lícem dolů. Utáhněte protiváhu paží vzhůru. Posuňte protiváhu ven k vyvážení zátěže a utáhněte na místě. Znovu nainstalujte motor a začněte vařit. Umístěte kovovou misku pod maso ke shromažďování odkapávající šťávy pro podlévání a samozřejmě pro lahodnou omáčku. Omáčka z masa může být přidána podle potřeby. Pro uchování šťavnatosti použijte nejprve zadní hořák na vysokou úroveň až do zahřnutí, pak snižte teplotu na důkladné provaření pokrmu. Udržujte zavřené víko pro dosažení nejlepších výsledků. Vaše pečeně a drůbež bude dokonale hnědá na vnější straně a zůstane šťavnatá a měkká uvnitř. Například 1,36 kg kuřete na grilu bude pečené přibližně 1 ½ hodiny na střední až vysoké úrovni. Viz "Vaše Celosezónní Grilovací kuchačka od Napoleonu pro podrobnější instrukce.



VAROVÁNÍ! Barbecue omáčka a sůl může být žíravá a může způsobit rychlé zhoršení komponentů plynového grilu, pokud ho pravidelně nevyčistíte. Po dokončení vaření rozeberte grilovací komponenty a důkladně omyjte teplou mýdlovou vodou a uchovávejte v interiéru.

Postranní hořák (pokud je ve výbavě): hořák lze použít na omáčky, polévky atd. Pro dosažení nejvyššího výkonu, by měl být boční hořák chráněn před větrem. Doporučený průměr pánve je 250 až 300 mm.



VAROVÁNÍ! Nikdy jídlo negrilujte přímo na roštu hořáku. Je určen pro použití hrnců a pánví.

VAROVÁNÍ! Nezavírejte boční víko hořáku, zatímco je v provozu nebo horké.

VAROVÁNÍ! Nepoužívejte boční hořák na hluboké smažení potravin, s olejem může vytvořit nebezpečnou situaci.



Pokyny pro čištění

UPOZORNĚNÍ! Vždy používejte ochranné rukavice a ochranné brýle při údržbě grilu.

UPOZORNĚNÍ! Abyste předešli možnému popálení, musí být údržba provedena pouze v případě, že gril je vychladlý. Vyhněte se kontaktu s nechráněnými horkými povrchy. Zajistěte, aby všechny byly hořáky vypnuté. Očistěte gril tam, kde čisticí roztoky nebudou poškozovat paluby, trávníky, nebo terasu. Nepoužívejte čistič na trouby k čištění jakékoliv části tohoto plynového grilu. Nepoužívejte samočisticí čistit na rošty nebo jakékoliv jiné části plynového grilu. Barbecue omáčka a sůl může být žíravá a může způsobit rychlé zhoršení komponentů plynového grilu, pokud ho nebudete pravidelně čistit.

Poznámka: Nerezová ocel má tendenci oxidovat nebo dělat skvrny za přítomnosti chloridů a sulfidů, zejména v pobřežních oblastech a v jiných náročných prostředích, jako jsou teplé, velmi vlhké místa kolem bazénů a vířivek. Tyto skvrny mohou být vnímány jako rez, ale mohou být snadno odstraněny. Pro zajištění prevence a odstraňování skvrn omyjte všechny nerezové povrchy každé 3-4 týdny nebo tak často, jak to ocel vyžaduje. Myjte ji čerstvou vodou nebo čisticím prostředkem.

Rošty/mřížky a ohřívací rošt : Mřížky a ohřívací rošt se nejlépe čistí kartáčem z mosazného drátu v předehřátém stavu. Ocelová vlna může být použita proti odolným skvrnám. Je běžné, že nerezová mřížka (pokud je k dispozici), může trvale změnit barvu z běžného používání v důsledku vysoké teploty varné desky.

Litínová mřížka/rošt na vaření: Litínové mřížky na vaření dodávané s Vaším novým grilem nabízejí vynikající tepelné uchování a distribuci tepla. Pravidelným ošetřováním a maštěním vaší mřížky přidáváte ochranný povlak, který pomůže odolávat korozi a zvýšit mřížkám nepřilnavou schopnost.

První použití: Umyjte grilovací mřížky ručně s jemnou mýdlovou vodou se odstraňte veškeré nečistoty z výrobního procesu (nikdy nemyjte v myčce na nádobí). Důkladně opláchněte teplou vodou a osušte zcela měkkým hadříkem. To je důležité, aby se zabránilo vniknutí vlhkosti do litiny.

Naolejování: pomocí měkkého hadříku rozetřete po celém povrchu kuchyňský olej a přesvědčte se, aby všechny drážky a rohy byly pokryty. Nepoužívejte osolené tuky, jako je máslo nebo margarín. Předehřejte gril po dobu 15 minut a poté můžete na mřížce grilovat. Otočte ovládacím knoflíkem hořáku na střední úroveň a zavřete víko. Víko nechte zavřené přibližně půl hodiny. Otočte všechny hořáky na "OFF" a vypněte plyn. Nechte grilovací mřížky v klidu, dokud nevychladnou. Tento postup je třeba opakovat několikrát v průběhu celé sezóny, i když to není nutné pro každodenní použití.

Denní použití: Před předehříváním a čištěním roštu mosazným drátěným kartáčem, je celý povrch grilovacích mřížek od tuku. Předehřejte gril a pak setřete jakékoliv nežádoucí zbytky mosazným kartáčem.

Ovládací panel: Ovládací panel a text k němu je vytištěn přímo na nerezové oceli a při správné údržbě zůstává tmavý a čitelný. K čištění panelu, používejte pouze teplou mýdlovou vodou. Nikdy nepoužívejte abrazivní čisticí prostředky na všechny nerezové povrchy, zejména na tištěný povrch na ovládacím panelu.

Čištění vnitřku plynového grilu: Vyjměte mřížky na vaření. Použijte mosazný drátěný kartáč pro čištění uvolněné nečistoty z odlévacích stran a pod víkem. Seškrabte desky stěrkou nebo škrabkou a použijte drátěný kartáč pro odstranění popela. Odstraňte nánosy z krytů hořáků a ze spodní záchytné vany s kartáčem z mosazného drátu. Vymeňte všechny nečistoty z vnitřku plynového grilu do odkapávací misky.



VAROVÁNÍ! Nahromaděný tuk je nebezpečný kvůli požáru.

Odkapávací misku: Odkapávací misku vyčistěte (každé 4-5 použití, nebo tak často, jak to vyžaduje), aby se zabránilo hromadění mastnoty. Přebytečný tuk projde do odkapávací misky, která se nachází pod plynovým grilem a hromadí se tam v zásobníku. Pro přístup k jednorázovému zásobníku maziva nebo k čištění odkapávací misky vysuňte odkapávací misku grilu. Nikdy nezakrývejte odkapávací dno s hliníkovou fólií nebo nečistěte pomocí písku nebo jiného materiálu, protože by to mohlo zabránit správnému stékání tuku. Spodní deska svádějící tuk do misky by měla být vyškrábnuta pomocí špachtlí nebo škrabky. Vyměňte zásobník maziva jednou za 2 až 4 týdny, v závislosti na použití plynového grilu. Bližší informace u Vašeho prodejce Napoleon.

Čištění vnějšího povrchu grilu: Nepoužívejte abrazivní čisticí prostředky ani drátěnku na jakémkoliv lakovaném, porcelánovém nebo nerezovém povrchu vašeho Grilu Napoleon. Pokud tak učiníte, poškrábete povrch grilu. Vnější grilovací plocha by měla být čistěna výhradně teplou mýdlovou vodou. K čištění nerezových ploch, použijte neabrazivní čistič. Vždy otírejte ve směru vláken. V průběhu používání mohou nerezové díly změnit po zahřátí barvy, obvykle do zlatého nebo hnědého odstínu. Toto zbarvení je normální a nemá to vliv na výkon a funkci grilu. Se smaltovými komponenty je nutno zacházet s opatrností. Originál čisticí prostředky můžete zakoupit u Vašeho prodejce NAPOLEON.

Pokyny pro údržbu



Doporučujeme tento plynový gril důkladně ročně kontrolovat a udržovat kvalifikovaným servisním pracovníkem.



Po celou dobu udržujte prostor na grilování bez hořlavých materiálů, benzínu a jiných hořlavých par a kapalin. Neblokujte větrání a proudění spalovacího vzduchu



VAROVÁNÍ! Vypněte plyn u zdroje a odpojte jednotku před servisem, aby se zabránilo možnosti popálenin. Údržbu provádějte pouze tehdy, když je gril vychladlý. Zkouška těsnosti musí být provedena každoročně nebo při odpojování jednotlivých šroubení.



Trubice hořáku: Hořáky jsou vyrobeny z kvalitní nerezové oceli, stěny 304, ale v horkém a agresivním prostředí může docházet k povrchové korozi. To může být odstraněno pomocí mosazného kartáče.



POZOR! Dejte si pozor na pavouky!

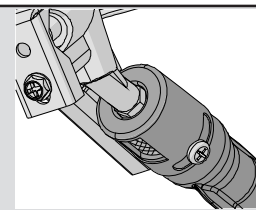
Pavouci a hmyz jsou přitahováni vůní propanu a zemního plynu. Hořák je upraven proti hmyzu, což snižuje pravděpodobnost, že hmyz si vytvoří stavební hnízda uvnitř hořáku, ale problém není možno zcela vyloučit.

Toto "hnízdo" může být příčinou nedokonalého spalování a hoření hořáku (žlutooranžový plamen) nebo může způsobit poškození či požár (flashback) na přívodu vzduchu a ovládacím panelu. **Chcete-li vyčistit vnitřek hořáku, musíte ho demontovat z plynového grilu:** odstraňte šroub, který upevňuje hořák k zadní stěně. Posuňte hořák zpět a vyndejte nahoru. Čištění: použijte pružný kartáč na čištění trubíc hořáku. Vyčistěte všechny nečistoty z hořáku přes přívod plynu. Zkontrolujte hořáky a všechny otvory, zda jsou průchodné. Můžou být časem zmenšeny v důsledku zbytků z vaření či koroze. Malé otvory vyčistěte přiloženým špendlíkem či kancelářskou sponkou. Větší otvory lze vyčistit pomocí přiloženého vrtáčku. Tento vrták je určen pouze pro porty nikoliv pro výdechové otvory (trysky) hořáku. Dbejte na to, aby se otvory neztvrdily. Taktéž se ujistěte, že mřížka proti hmyzu je čistá, že je vše utaženo a že jsou pryč všechny nečistoty.

Reinstalace: Opačným způsobem sestavíte vše zpět. Po instalaci zkontrolujte těsnost a správnou funkci hořáku.



UPOZORNĚNÍ! Při opětovné instalaci hořáku po čištění je velmi důležité, aby ventil / tryska byla zasunuta do trubice hořáku před zapálením plynového grilu. Pokud ventil není uvnitř trubky hořáku může dojít k požáru.



CZ



VAROVÁNÍ! Hadice: Zkontrolujte oděrky, řezné rány, tavení a praskliny na hadici. Pokud některá z těchto situací existuje, nepoužívejte plynový gril. Nepoužitelnou část vám vymění prodejce Napoleonu nebo kvalifikovaný montér.

Hliníkové odlitky: Čistěte odlitky pravidelně teplou mýdlovou vodou. Hliník nekoroduje, ale vysoké teploty a působení povětrnostních vlivů může vést k oxidaci hliníkového povrchu. To se projevuje bílými skvrnami na povrchu. Pro opravu této oblasti místo vyčistěte a lehce přebrouste jemným smirkovým papírem. Otřete povrch a odstraňte veškeré nečistoty a barvy. Chraňte okolní oblasti proti přelakování. Postupujte podle pokynů od výrobce.

Odstraňování problémů

Problém	Možné příčiny	Řešení
Nizká teplota / Malá hořlavost, když je ventil na vysokém výkonu.	Pro propan – nevhodný postup pro zažehnutí. U zemního plynu - poddimenzované potrubí. Pro oba plyny - nesprávný předeheřev.	Ujistěte se, že všechny armatury na gril musí být v poloze vypnuto, když je plynová bomba zapnutá. Zapněte bombu pomalu, aby se tlak vyrovnal. Viz pokyny zažehnutí. Potrubí musí být dimenzováno podle instalačního kódu. Předeheřte gril s oběma hlavními hořáky po dobu 10 až 15 minut.
Nadměrné vzplanutí/nerovnoměrné teplo	Krycí desky nejsou správně nainstalovány. Nesprávný předeheřev. Nadměrný tuk a popel, znečištěné okolí hořáků a odkapové nádoby.	Ujistěte se, že krycí desky jsou instalovány s otvory směrem k horní straně a sloty na dně. Viz montážní návod. Předeheřte gril s oběma hlavními hořáky po dobu 10 až 15 minut. Čistěte krycí desky a odkapávací misku pravidelně. Nevykládejte dno grilu hliníkovou fólií. Dbejte na návod k čištění.
Hořáky hoří žlutým plamenem, doprovázené zápachem plynu.	Možná pavučina, jiné nečistoty nebo nesprávné nastavení vzduchové klapky.	Není to závada. Povrchová úprava na víku je porcelán. Odlupování je způsobeno tvrdým tukem, který zasychá do barvy podobné střepům, které se budou odlupovat. Pravidelné čištění tomu zabrání. Viz pokyny pro čištění.
Hučení regulátoru.	Normální jev v horkých dnech.	Nejedná se o závadu. To je způsobeno vnitřními vibracemi v regulátoru a nemá vliv na výkon nebo bezpečnost plynového grilu. Hučící regulátor nebude nahrazován.
Hořáky nehoří přes sebe.	Napojení v zadní části hořáku.	Vyčistěte hořáky. Viz pokyny pro údržbu hořáku.
Zdá se, že se odlupuje barva uvnitř víka.	Tukové nánosy na vnitřních stěnách.	Nejedná se o závadu. Povrchová úprava na víku je porcelán. Odlupování je způsobeno tvrdou mastnotou, která zasychá do barvy-jako střepy a může se odlupovat. Pravidelným čištěním tomu lze zabránit. Viz pokyny k čištění.
Infračervený hořák (pokud je k dispozici) funguje nesprávně či přerušovaně a je doprovázen zvláštním pískavým zvukem.	Keramické obklady jsou přetíženy nahromaděným tukem. Porty jsou ucpané. Hořák je přehřátý v důsledku nedostatečného větrání (grilovací povrch je pokryt páneví.) Popraskané keramické dlaždice. Špatné těsnění kolem keramické dlaždice, nebo sváru.	Vypněte hořák se a nechte ho ochladit alespoň na dvě minuty. Zapalte hořák na vysokou úroveň po dobu nejméně pět minut, nebo dokud keramické obklady jsou rovnoměrně červené. Ujistěte se, že ne více než 75% povrchu je pokryto grilovacím příslušenstvím. Vypněte hořák a nechte vychladnout po dobu minimálně dvou minut, pak znovu zapněte. Nechte vychladnout hořák a zkontrolujte velmi pečlivě trhliny. Pokud jsou nalezeny nějaké praskliny, obraťte se na autorizovaného prodejce Napoleon a objednejte náhradní hořák. Obraťte se na autorizovaného prodejce Napoleon.



Uchovejte svůj pokladní doklad o nákupu, abyste mohli potvrdit svou záruku.

Objednávání náhradních dílů

Informace o záruce

Model: _____

Datum nákupu: _____

Výrobní číslo: _____

(Záznam informací naleznete zde pro přehlednost)

V případě náhradních dílů a záručních nároků kontaktujte prodejce Napoleona, kde byl výrobek zakoupen.

Než se obrátíte na prodejce Napoleona, prohlédněte si webovou stránku Napoleon Grills pro rozsáhlejší čištění, údržbu, odstraňování problémů a pokyny pro náhradní díly na adrese www.napoleon.com.

Pro zpracování reklamace jsou požadovány následující informace:

1. Model a sériové číslo přístroje.
2. Objednací číslo a popis
3. Stručný popis problému
4. Doklad o koupi (fotokopie faktury).

V některých případech mohl Napoleon požádat o přezkoušení dílů vrácených do továrny před poskytnutím náhradních dílů.

Než se obrátíte na prodejce Napoleona, nezapomeňte, že následující položky nepokrývá záruka:

- Náklady na dopravu, zprostředkování nebo vývozní clo.
- Mzdové náklady na odstranění a reinstalaci.
- Náklady na služby a volání k diagnostice problem.
- Změna barvy korozivzdorné oceli.
- Selhání v důsledku nedostatečného čištění a údržby nebo používání nevhodných čisticích prostředků (čističe trouby).



14

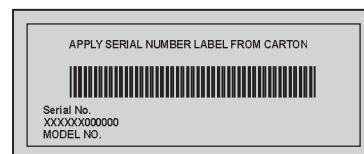


CZ

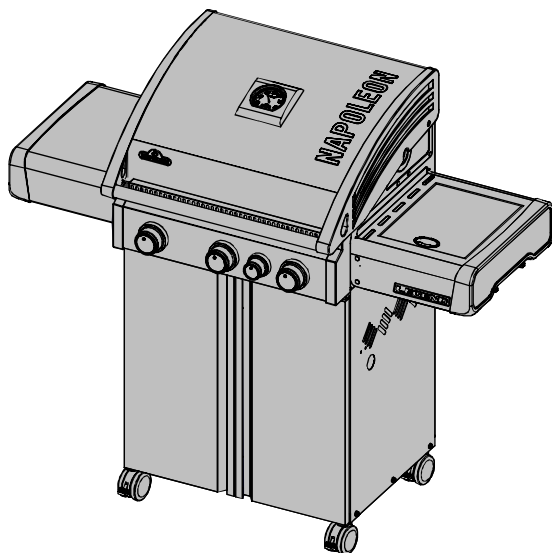




Tento plyn gril musí byť používaný len vonku na dobre vetranom mieste a nesmie byť používaný vo vnútri budovy, garáže, tienenej verandy, altánku alebo v akýkoľvek iných uzavretých priestoroch.



SK



NEBEZPEČENSTVO

AK POCÍTITE PLYN:

- Uzavrte prívod plynu do zariadenia.
- Uhaste akýkoľvek otvorený oheň.
- Otvorte veko.
- Ak zápach pretrváva, držte sa ďaleko od spotrebiča a ihneď zavolajte svojho dodávateľa plynu alebo požiarnikov.



VAROVANIE

Nepokúšajte sa zapáliť toto zariadenie, bez toho aby ste si prečítali oddiel "Horenie" v tomto návode na obsluhu.

Neukladajte ani nepoužívajte benzín alebo iné horľavé látky v blízkosti tohto ani žiadneho iného zariadenia. Pokiaľ plynová fľaša nie je pripojená, nesmie byť uložená v blízkosti tohto ani žiadneho iného zariadenia. V prípade, že nedodržíte pokyny v tomto návode, môže dôjsť k požiaru alebo výbuchu, čo spôsobí poškodenie majetku, zraneniu alebo usmrteniu osôb.

Dospelí a najmä deti by mali byť upozornení na nebezpečenstvo vysokej povrchovej teploty. Malé deti by mali byť pod dozorom, pokiaľ sú v blízkosti plynového grilu.

Upozornenie k inštalácii: Zanechajte tento návod pre budúce použitie grilu.



N415-0402CE-CZ-SK MAR 20.19

Wolf Steel Europe BV
Poppenbouwing 29-31, 4191 NZ Geldermalsen,
CCI No. 51509970, THE NETHERLANDS
info@napoleongrills.nl

www.napoleon.com



Napoleon Prezidentská 10-ročná Obmedzená Záruka



Výrobky NAPOLEON sú navrhnuté s vynikajúcimi komponentmi a materiálmi a sú tvorené vyškolenými remeselníkmi, ktorí sa chvália svojím dielom. Tento produkt pred balením a prepravou dôkladne skontrolovali kvalifikovaní technici, aby sa zabezpečilo, že zákazník dostane kvalitný produkt, ktorý očakávate od spoločnosti NAPOLEON.

NAPOLEON ručí za komponenty Vášho nového produktu Napoleon z hľadiska chyby materiálu a spracovania od dátumu predaja po nasledujúce obdobie:

Hliníkové kryty / nerezová konštrukcia	10 rokov
Nerezové veko	10 rokov
Smaltované veko	10 rokov
Lakované ocelové veko	5 rokov plné krytie, plus do 10.roku zľavu 50% na diel
Nerezové trubicové horáky	5 rokov plné krytie, plus do 10.roku zľavu 50% na diel
Smaltované liatinové rošty	5 rokov plné krytie, plus do 10.roku zľavu 50% na diel
Nerezové alebo smaltované kryty horákov	3 roky plné krytie, plus do 10.roku zľavu 50% na diel
Všetky ostatné diely	2 roky

*Podmienky a obmedzenia

Táto obmedzená záruka vytvára záručnú lehotu, ako je uvedená vo vyššie uvedenej tabuľke, pre produkt zakúpený prostredníctvom autorizovaného predajcu NAPOLEON a oprávaňuje pôvodného kupujúceho k stanovenému krytiu v záručnej dobe, a to buď spoločnosťou NAPOLEON alebo autorizovaným predajcom spoločnosťou NAPOLEON, aby nahradil súčasť takéhoto výrobku, ktorý zlyhal pri bežnom súkromnom použití v dôsledku výrobnnej chyby. "50% zľava" uvedená v tabuľke znamená, že súčiastka je k dispozícii kupujúcemu za 50% zľavu z bežnej maloobchodnej ceny komponent v uvedenom období. Táto obmedzená záruka sa nevzťahuje na príslušenstvo alebo bonusové položky.

Na vysvetlenie "bežná súkromná potreba" výrobku znamená, že výrobok: bol nainštalovaný autorizovaným servisným technikom alebo dodávateľom v súlade s pokynmi na inštaláciu, ktoré sú súčasťou výrobku a všetkými miestnymi a národnými predpismi pre budovy a protipožiarnu ochranu; boli riadne dodržané; a výrobok nebol používaný ako komunálne zariadenia alebo v komerčnej sfére.

Záruka tiež nezahŕňa: prekúrenie, neštandardné horenie spôsobené okolitými podmienkami, ako je silný vietor alebo nedostatočná ventilácia, škrabance, preliačiny, koróziu, poleptanie náterov, sfarbenie spôsobené teplom, abrazívnymi alebo chemickými čistiacimi prostriedkami alebo pôsobením UV žiarenia, rozbitie porcelánových či smaltovaných častí alebo škody spôsobené nesprávnym použitím, nehodou, krupobitím, hasením požiaru, nedostatočnou údržbou, nevhodným pôsobením či prostredím ako je soľ alebo chlór, zmeny, úpravy, zanedbanie alebo časti inštalovanej od iných výrobcov. Pokiaľ dôjde k poškodeniu častí, ktoré by už nebolo možné používať (prorезnutie alebo prehorenie) počas doby trvania oprávnenej záruky, bude poskytnutý náhradný diel.

Náhradný diel je výhradnou zodpovednosťou spoločnosti NAPOLEON definovanej touto obmedzenou zárukou. V žiadnom prípade NAPOLEON nenesie zodpovednosť za inštaláciu, prácu alebo iné náklady alebo výdavky spojené s opätovným inštalovaním dielu v záruke, za akékoľvek vedľajšie, následné alebo nepriame škody alebo za prepravné poplatky, náklady na pracovnú silu alebo vývozné clá.

Táto obmedzená záruka je poskytovaná popri všetkých práv, ktoré vám sú poskytované miestnymi zákonmi. Preto táto obmedzená záruka nestanovuje spoločnosti NAPOLEON žiadnu povinnosť udržiavať diely na sklade. Na základe dostupnosti náhradných dielov môže spoločnosť NAPOLEON podľa svojho uváženia splniť všetky povinnosti tým, že poskytne zákazníčkovi pomerný kredit k novému produktu. Po prvom roku s ohľadom na túto obmedzenú záruku môže spoločnosť NAPOLEON podľa svojho uváženia plne splniť všetky záväzky vyplývajúce z tejto záruky tým, že vráti pôvodnému oprávnenému kupujúcemu veľkoobchodnú cenu akékoľvek chybné časti v záruke.

Predajný doklad alebo kópie budú vyžadované spoločne so sériovým číslom a číslom modelu pri podávaní záručných nárokov spoločnosti NAPOLEON. Spoločnosť NAPOLEON si vyhradzuje právo nechať svojho zástupcu preveriť akýkoľvek výrobok alebo súčasť pred tým, než uhradí nárok na záruku. Obráťte sa na svojho autorizovaného predajcu Napoleon prípadne priamo na servis dovozca NAPOLEON, aby ste získali nárok na záručné plnenie.

Pozn.: doživotnou zárukou sa myslí neobmedzená doba, po ktorú bude produkt používaný prvým a pôvodným majiteľom resp. kupujúcim



www.napoleon.com



VAROVANIE! Nedodržanie týchto pokynov môže viesť k poškodeniu majetku, úrazu alebo smrti. Prečítajte si všetky upozornenia a dodržujte pokyny z tejto príručky pred prevádzkou grilu.

Bezpečné prevádzkové postupy

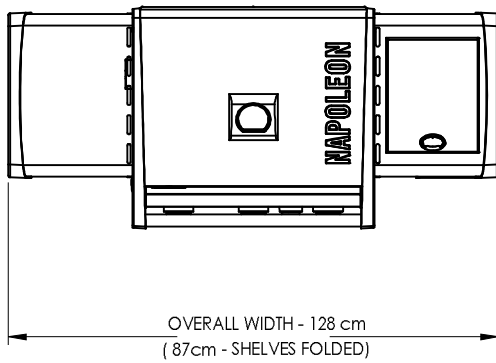
- Tento plyn gril musí byť zostavený presne podľa pokynov v návode. V prípade, že bol gril zostavený v obchode, je nutné skontrolovať montážny návod pre potvrdenie správneho zloženia a vykonávať požadované skúšky tesnosti pred uvedením grilu do prevádzky.
- Prečítajte si celý návod pred použitím plynového grilu.
- Za žiadnych okolností by tento gril nemal byť upravovaný.
- Postupujte pozorne podľa návodu pri prevádzke grilu.
- Plyn musí byť vypnutý na propánovej fľaši alebo na prírodnom ventilu so zemným plynom, keď nie je gril v prevádzke.
- Udržujte deti a domáce zvieratá mimo dosahu horúceho grilu, nedovoľte deťom pohybovať sa vo vnútri skrine.
- Deti by mali byť pod dozorom, aby bolo zaistené, že sa nebudú so spotrebičom hrať.
- Tento prístroj nie je určený na použitie osobami (vrátane detí) so zníženými fyzickými, zmyslovými alebo duševnými schopnosťami, alebo nedostatkom skúseností a znalostí, pokiaľ im nebol poskytnutý dohľad alebo inštrukcie týkajúce sa použitia výrobku osobou zodpovednou za ich bezpečnosť.
- Gril nenechajte bez dozoru, pokiaľ je v prevádzke.
- Nehýbte grilom pokiaľ je teplý alebo prevádzky.
- Tento gril je určený iba pre použitie v domácnosti.
- Tento plyn gril nesmie byť inštalovaný v alebo na rekreačných vozidlách alebo lodiach.
- Tento plynový gril musí byť požívaný len vonku na dobre vetranom mieste a nesmie byť používaný vo vnútri budovy, garáže, na verande alebo v akýkoľvek iných uzavretých priestoroch.
- Udržujte správnu vzdialenosť pre horľaviny (410mm na zadnej strane jednotky(178 mm do strán). Ďalšie tolerancie sa odporúča u vinylové dosky alebo tabule skla.
- Za všetkých okolností zachovávajte ventilačné otvory krytu valca bez nečistôt.
- Nepoužívajte prístroj v blízkosti horľavých konštrukcií.
- neumiestňujte do vetra. Silný vietor môže nepriaznivo ovplyvniť výkon varenie na plynovom grile.
- Keď je plynový gril skladovaný vo vnútri, musí byť plynový valec odpojený od grilu ktorý skladujete v dobre vetranom priestore, odpojené valca nesmie byť skladované v budove, garáži alebo v inom uzavretom priestore. Zemný plyn musí byť odpojený od napájania, pokiaľ bude uložený v interiéri.
- Skontrolujte plynovú hadicu pred každým použitím. Ak existujú dôkazy o nadmernom opotrebenie, náhradné hadice určené výrobcom grilu musí byť vymenená pred použitím plynového grilu.
- Nikdy neskladujte náhradné plynovú fľašu v blízkosti tohto grilu.
- Nepreplňujte plynovú fľašu nad 80% plnej.
- Pri zmene plynové fľaše, zaistíte že nie sú v blízkosti zápalné zdroje. Nefajčite.
- Pred prvým použitím vykonajte skúšku tesnosti všetkých spojov, a to aj v prípade, že bol gril zakúpený už kompletne zostavený, každý rok alebo ak bol nahradený akékoľvek plynné zložka.
- Nikdy nepoužívajte zemný plyn v jednotke určenej pre kvapalnú propán.
- Nikdy nepoužívajte benzín v plynovom grile.
- Používajte drevené brikety len so zásobníkom Napoleon určený pre túto jednotku.
- Horák musí byť vypnutý pri zapínaní plynového valca.
- Nezapínajte horák so zatvoreným vekom.
- Nepoužívajte zadný horák súčasne s hlavnými horákmi.
- Veko musí byť počas doby predhrievanie zatvorené.
- Nevedzte hadici pod odkvapkávacou panvicou, iba v spodnej časti skrine grilu
- Zásobník tuku a odkvapkávacia dosky pravidelne čistite, aby sa zabránilo nahromadeniu, čo môže viesť k požiarom.
- Vyberte rozpekací držiak pred použitím jednotky. Extrémne teplo môže poškodiť tento držiak.
- Zaistíte dosky na pre nich určené miesto podľa návodu.
- Nepoužívajte bočné police pre uloženie zapaľovače, zápaliok alebo iné horľaviny.
- Udržujte plynovú hadicu ďalej od horúcich povrchov
- Udržujte elektrickú napájaciu šnúru mimo dosahu vody alebo horúcej plochy.
- Pravidelne kontrolujte, či infračervený horák a Venturiho trubice nie sú zanesené pavučinami alebo inými nečistotami. Vyčistite rúrky úplne, ak nájdete akékoľvek takéto prekážky.
- Vonkajšie varenie na plynovom grile musí byť odpojené od plynového systému v prípade testování tlaku systému prevyšujúci 0,5 psi / 3,5 kPa.





18

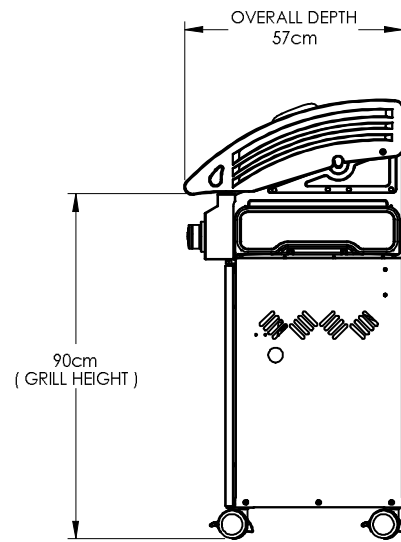
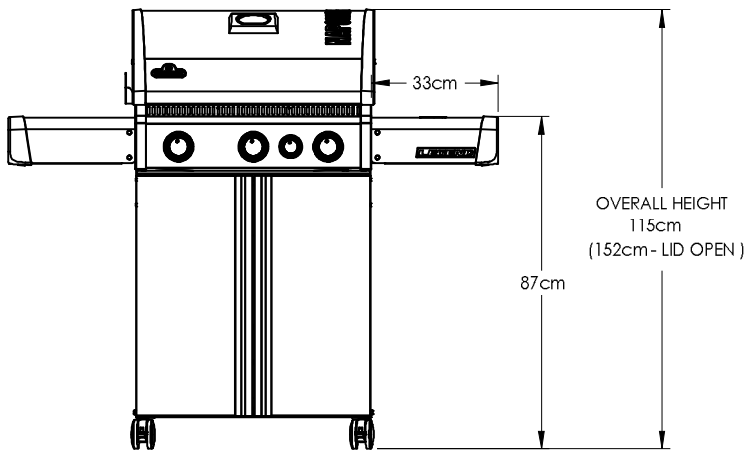
SK



LD410 GRILL

GRILL SIZE: 43 cm X 59 cm = 2540 cm²
 WARMING RACK SIZE: 15 cm X 58 cm = 870 cm²

ALL DIMENSIONS ARE APPROXIMATE





Správna likvidácia tohto produktu

Toto označenie znamená, že tento výrobok by nemal byť zlikvidovaný spolu s inými domácimi odpadmi v rámci celej EÚ. Aby sa zabránilo možným škodám na životnom prostredí alebo ľudskom zdraví pri nekontrolovanej likvidácii odpadu, zodpovedne ich recyklujte k podpore udržateľného opätovného využitia materiálnych zdrojov. Ak chcete vrátiť použité zariadenie, použite systém vrátenia a zberu alebo sa obráťte na predajcu, u ktorého bol výrobok zakúpený. Ten potom odovzdá výrobok k ekologickej recyklácii.

Plynová fľaša

Používajte len plynové fľaše, ktoré spĺňajú národné a regionálne smernice. Pre optimálny výkon by mal byť gril prevádzkovaný na propán. Minimálna váha lahve butanu váží 13 kg a propanu 6 kg. Uistite sa, že fľaše môžu poskytnúť dostatok paliva pre spotrebič. Ak si nie ste istí, poraďte sa so svojím miestnym dodávateľom plynu.

- Buďte opatrní pri manipulácii s fľašou. Nikdy nepripájajte fľašu, ktorá nespĺňa potrebné normy.
- Všetky fľaše väčšie než 310 mm v priemere, alebo 580 mm na výšku, musia byť umiestnené mimo uzavretý priestor na vodorovnom povrchu. Fľaše s priemerom 310 mm a menej a výškou 580 mm alebo mene, môžu byť umiestnené vnútri skrine na pravej strane spodnej polície. Iba fľaše pripojené k prístroju môžu byť uložené v skrini, alebo v blízkosti spotrebiča. Náhradné fľaše nesmie byť skladované v skrini, alebo v tesne blízkosti grilu. Fľaše nesmie byť vystavené extrémnemu teplu, alebo priamemu slnečnému žiareniu.



VAROVANIE! Uistite sa, že hadica je umiestnená okolo spodnej strany prístroja. Hadica sa pri kontakte s vysokými teplotami môže rozpustiť a spôsobiť požiar.

Pripojenie fľaše: Uistite sa, že regulátor plynu na hadicu je v poriadku. Odstráňte viečko alebo zátku z fľaše. Pripojte plynovú hadicu. Uťahnite regulátor ventilu tlakovej fľaše. Skúste tesnosti všetkých spojov pred použitím. Skúška tesnosti musí byť vykonaná každoročne, a zakaždým, keď je fľaša odpojená alebo ak sa mení nejaký diel v plynovej sústave.



VAROVANIE!

- Hadica nesmie byť vedená pod odkvapovou nádobou.
- Hadica nesmie byť vedená medzi priestorom v dolnej polici a zadnom paneli.
- Hadica nesmie byť vedená nad hornou zadný panel.
- Zaisťte, aby všetky spoje boli pevne utiahnuté pomocou dvoch kľúčov.
- Uistite sa, že hadica nie je v kontakte s žiadnou vysokou teplotou, pretože by sa mohla roztaviť a spôsobiť požiar.

Plynové hadice

- Uistite sa, že hadice neprichádza do styku s tukom, ďalšími horúcimi kvapkami alebo s horúcim povrchom spotrebiča „.
- Hadicu kontrolujte pravidelne. V prípade poťrhania, tavenie alebo opotrebenia vymeňte hadicu pred použitím prístroja.
- Odporúčaná dĺžka hadice 0,9 m. Hadice nesmie byť dlhšia ako 1,5 m.
- Vymeňte hadicu pred uplynutím času použiteľnosti vyznačeného na hadicu.



Technické údaje:

V nasledujúcej tabuľke sú vstupné informácie pre spotrebiče

Horák	Veľkosť trysiek	(Hrubý) Tepelný príkon (spolu)	Spotreba plynu (spolu)
Hlavné	0.99mm (30mbar)	12.0 kw	870 g/hr
	0.92mm (37mbar)	12.0 kw	870 g/hr
	0.84mm (50mabr)	12.0 kw	870 g/hr
Bočné	0.92mm (30mbar)	3.5 kw	254 g/hr
	0.86mm (37mbar)	3.5 kw	254 g/hr
	0.80mm (50mabr)	3.5 kw	254 g/hr

Kategória plynu	'3B/P(30)	'3+(28-30/37)	'3P, '3B/P(37)	'3B/P(50)
Veľkosť otvoru (pozri vyššie)	I	I	II	III
Plyny / Tlaky	Butane 30 mbar Propane 30 mbar	Butane 28-30 mbar Propane 37 mbar	Butane 37 mbar Propane 37 mbar	Butane 50 mbar Propane 50 mbar
Zem	BE, BG, CY, DK, EE, FI, FR, GB, HR, HU, IS, IT, LT, LU, MT, NL, NO, RO, SE, SI, SK, TR	BE, CH, CY, CZ, ES, FR, GB, GR, IE, IT, LT, LU, LV, PT, SK, SI	PL	AT, CH, DE, SK

Nemete regulátor. Používajte iba regulátorom, ktorý dodávať tlak uvedené v tabuľke vyššie. Regulátor 28 - 30 mbar sa musí použiť pre bután alebo 37 mbar regulátorom pre propán.

Tento interný regulátor má výstupný tlak 24,5 mbar pre propán plyn a nesmie byť zmenený alebo upravený. Pre výmenu používajte iba regulátor určený výrobcom.

Pokyny k testovaniu tesnosti



VAROVANIE! Skúška tesnosti musí byť vykonaná za rok a pokaždé, keď sa fľaša odpojí, alebo, ak sa nahrádza časť plynového systému.



POZOR! Nikdy nepoužívajte otvorený plameň na kontrolu úniku plynu. Byť istí, žiadne iskry alebo otvorený oheň sú v tejto oblasti, zatiaľ čo vy skontrolovať tesnosť. Iskra alebo plameň bude mať za následok požiaru alebo výbuchu, škody na majetku, vážne ublíženie na zdraví alebo smrť.



Testovanie tesnosti: Toto sa musí uskutočniť pred prvým použitím, každý rok, a vždy, keď všetky plynové zložky sú nahradené alebo opraviť. Nefajčíte pri vykonávaní tohto testu, a odstráňte všetky zápalné zdroje. Pozri Testovanie netesnosti diagram pre oblasti pre kontrolu. Vypnite všetky ovládacie prvky horáka do polohy OFF. Zapnite prívod plynu ďalej.



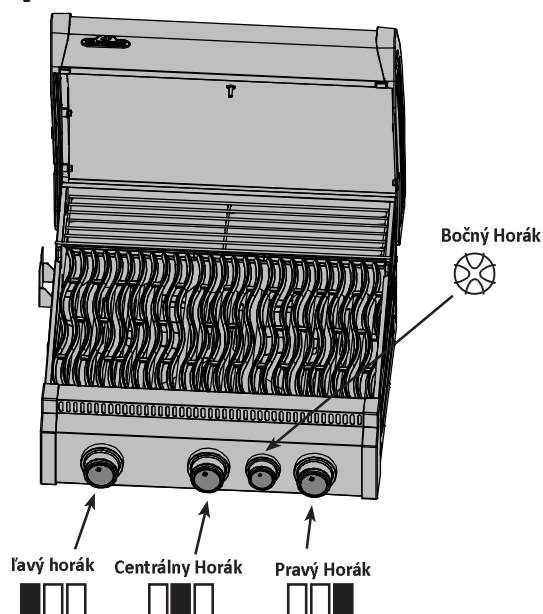
Kefa, pol vody a pol tekutého mydla a na všetkých spojov a prípojok regulátora, hadice, trubíc a ventily. Bublíny budú indikovať únik plynu. Buď utiahnite uvoľnené kľúby alebo majú časť nahradená jedným odporúčanú Napoleon oddelenia zákaznických riešení a má gril skontrolovať certifikovaným inštalátor plynu.



Ak únik nemožno zastaviť, **okamžite vypnite prívod plynu**, odpojte ho, a majú gril skontrolovať certifikovaným inštalátor plynu alebo predajcu. Nepoužívajte gril, dokiaľ nebude opravená netesnosť.



Pokyny zapálenia

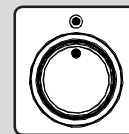


SK



VAROVANIE! Otvorte veko

poloha OFF
vypnuto



VAROVANIE! Zaisťte, aby všetky horáky boli v polohe vypnuté.
Pomaly otáčajte na ventilom plynu.

Zapálenie hlavného horáka	Zapálenie bočného horáka (voliteľné)
1. Otvorte veko grilu	1. Otvorte kryt horáka
2. Stlačte a otočte všetky hlavné gombíky horáku pomaly do hornej polohy. Ak sa kontrolky, naďalej tlačíte dole na ovládacom kolieskom, kým sa horák svetlí a potom uvoľnite.	2. Zatlačte a otočte bočným ovládaním horáka na polohu "hi".
3. Ak sa pilot nevznieti okamžite, otočte ovládací gombík späť do polohy vypnuté „a opakujte krok 2 niekoľkokrát.	3. Stlačte a podržte tlačidlo zapálenia, kým sa horáky nerozsvietia.
4. Ak sa horák nezapáli počas 5 sekúnd, otočte ovládací gombík do polohy "vypnuté" a počkajte 5 minút, aby prebytočný plyn vyprchával. Buď opakujte kroky 2 alebo 3.	4. V prípade, že sa pilotný horák nezapáli počas 5 sekúnd, otočte ovládací gombík do polohy "vypnuté" a počkajte 5 minút aby sa prípadný prebytok plynu rozptýlil. Opakujte kroky 2 a 3.
5. Ak zapalujete zápalkou, vložte ju do priloženej sponky a zapáľte príslušný horák s otvoreným ventilom na plno.	



VAROVANIE! (ak je súčasťou vybavenia) Nepoužívajte zadnej horák pri spustenom hlavnom horáku.



Návod na pečenie

Počiatkové zapálenie: pri prvom zapálení, bude gril vydávať mierny zápach plynu. To je normálne dočasný stav spôsobený vypálením vnútorných náterových hmôt a mazív používaných vo výrobnom procese, a nebude sa opakovať. Stačí spustiť hlavné horáky na vysokej horenia, približne pol hodiny. Jednoducho nechajte horieť gril na vysokom ohni asi 30 minút.

Použitie hlavného horáka: Keď chcete „zatiehnúť“ potraviny, doporučujeme predhriať gril zapnutím všetkých hlavných horákov na vysoký plameň, veko zatvorte po dobu približne 10 minút. Potraviny ktoré sa varí krátku dobu (ryby, zelenina) môže byť veko grilu otvorené. Varenie s uzavretým vekom zaistí vyššie teploty, ktoré môžu znížiť dobu varenia a mäso bude rovnomernejšie varené. Potraviny, ktoré majú dobu varenia dlhší ako 30 minút, ako je pečené mäso, môžu byť varené nepriamo (s horákom zapáleným naproti umiestnenie potravín). Pri varení veľmi chudého mäsa, ako je kuracie prsia alebo chudého bravčového mäsa, mriežky možno naolejovať pred ohrevom pre zníženie lepenie. Varenie mäsa s vysokým obsahom tuku môže vytvoriť „vzplanutí“. Redukujte Množstvo Tuku Alebo znížte teplotu. V prípade, že dôjde k vzplanutiu, potraviny presuňte preč z plameňov a znížte teplotu. Nechajte veko otvorené.

Priame varenie: Umiestnite potraviny na gril priamo nad teplo. Táto metóda sa zvyčajne používa pre zatiehnutie mäsa alebo na potraviny, ktoré nevyžadujú dlhšiu dobu varenia, ako sú hamburgery, steaky, kuracie kúsky, alebo zelenina. Jedlo sa najprv zatiehne, a potom sa teplota zníži na dokončenie varenie podľa vašich preferencií.

Nepriame varenie: s jedným alebo viac horákmi v prevádzke, umiestnite potraviny na gril cez horák, ktorý nie je v prevádzke. Teplo obieha okolo potravín, pomaly a rovnomerne sa varí. Varenie touto metódou, je rovnaké, ako príprava pokrmov v rúre, a je všeobecne používaná pre väčšie kusy mäsa, ako sú pečené mäso, kurčatá a morky, ale môže byť tiež použitá pre varenie potravín, ktoré sú náchylné na vzplanutie, alebo pre údenie potravín. Nižšie teploty a pomalší časy varenia sa líši v potravinách.

Použití zadného horáka (ak je súčasťou vybavenia): Odstráňte oteplovanci rošt pred použitím, extrémne teplo ho môže poškodiť. Grilovací rošty by tiež mali byť odstránené v prípade, že zasahujú do grilovanie. Zadný horák je určený na použitie v spojení s rotisérií, je k dispozícii u predajcu. Pozri montážne pokyny grilovacie súpravy.

Ak chcete použiť protiváhu - vyberte motor rotisérie z plynovom grile. Položte ražeň s mäsom cez závesy vnútri grilu. Mäso bude prirodzene visieť ťažkú stranou nadol. Utiahnite protizávažie ramenom nahoru. Posuňte protiváhu dovnútra alebo von na vyvažovanie a utiahnite na mieste. znovu nainštalujte motor a zahájte varenie. Umiestnite kovovú misku pod mäso pre odkvapkávanie šťavy na lahodnú omáčku. Polievacie zmes môže byť pridaná podľa potreby. Pre utesnenie šťavy v mäse, najprv pracujte na zadnom horáku na vysokej úrovni až do zhnednutia, potom znížte teplotu na dôkladne jedla povarte. Udržujte zatvorené veko pre dosiahnutie najlepších výsledkov. Vaše pečienka a hydina bude dokonale hnedá na vonkajšej strane a zostane šťavnatá. Napríklad 1,3kg kuraťa, sa na grile upečie za 1,5 hodiny. Pozri vaše celoročné grilovacie kuchárka Napoleon, pre podrobnejšie pokyny.



VAROVANIE! Barbecue omáčka a soľ môže byť žieravá a spôsobí prudké zhoršenie zložiek v plynovom grile ak nie je pravidelne čistený. Po dokončení varenia rozoberte komponenty rotisseria, dôkladne ich umyte teplou mydlovou vodou a upracte.

Použitie bočného horáka (ak je vo výbave): Bočný horák môže byť použitý ako každý horáku, na omáčky, polievky atď. Pre najlepší výkon by mal byť plynový gril umiestnený bočným horákom chráneným proti vetru. Odporúčaná pánev- priemer 250 až 300 mm.



VAROVANIE! Nikdy negrilujte jedlo priamo na bočnom horáku. Je určený na použitie len hrnce a panvice.

VAROVANIE! Nezatvárajte veko ak je bočný horák v prevádzke alebo horúci.

VAROVANIE! Nepoužívajte bočné horák fritovanie potravín, varením s olejom môžete vytvoriť nebezpečnú situáciu.



Návod na čistenie

POZOR! Pri údržbe grilu vždy používajte ochranné rukavice a ochranné okuliare.

POZOR! Aby sa predišlo možnosti popálenia, mala by byť údržba vykonávaná iba v prípade, keď je gril vychladnutý. Vyhnite sa nechránenému kontaktu s horúcimi povrchmi. Zaisťte, aby boli všetky horáky vypnuté. Čistite gril v oblasti, kde čistiace prostriedky nepoškodí palubu, trávnik, či terasu. Nepoužívajte čistič na rúry na čistenie akejkoľvek časti tohto plynového grilu. Nepoužívajte samočistiaci prostriedky na rošty alebo akékoľvek iné časti. Barbecue omáčka a soľ môže byť žieravá a spôsobí prudké zhoršenie častí na plynovom grile ak nie je pravidelne čistený.

Poznámka: nerezová oceľ má sklon k oxidácii alebo vzniku škvrn v prítomnosti chloridov a sulfidov, a to najmä v pobrežných oblastiach a iných drsných podmienkach, ako je teplo, vysoko vlhkom prostredí okolo bazénov a horúce výfuky. Tieto škvrny môžu byť vnímané ako hrdza, ale môžu byť ľahko odstránené, alebo im možno zabrániť. Pre zaistenie prevencie a odstránenie škvŕn, premyte všetky oceľové a chrómované povrchy každé 3-4 týždne, alebo tak často, ako je požadované, čerstvou vodou a / alebo čistiacim prostriedkom na nerezovú oceľ.

Mriežky a grilovací rošt: mriežky a grilovací rošt je najlepšie čistiť mosadzným drôtenou kefou v priebehu pred vykurovacím obdobím. Oceľová štetina môže byť využitá pre silné znečistenie. Je normálne, že nerezové rošty (ak sú vo výbave) budú natrvalo vyblednuté v dôsledku pravidelného používania a vysoké teploty varnej plochy.

Liatinové grilovacie mriežky: liatinové grilovacie mriežky dodávané s novým grilom, ponúkajú vynikajúce uchovávanie a distribúciu tepla. Pravidelným kořeněním svojim mriežkam pridávate ochranný povlak, ktorý pomôže v odpore voči korózii a zvýši svoje schopnosti nepríľnavosti.

Prvé použitie: Umyte grilovacie mriežky rukou s trochou čističa na riad vodou, aby sa odstránili zvyšky z výrobného procesu (nikdy neumývajte v umývačke riadu). Dôkladne opláchnite teplou vodou a utrite mäkkou handričkou. To je dôležité, aby sa zabránilo prenikaniu vlhkosti do liatiny.

Ošetrovanie: Použite mäkkú handričku s rastlinným olejom a potrite s ním všetky miesta roštu. Nepoužívajte solené tuky, ako je maslo alebo margarín. Predhrejte gril po dobu 15 minút. Otočte ovládacie gombíky horáka na strednú teplotu veko majte zavreté. Nechajte varenie mriežky ohriať približne pol hodiny. Otočte všetky horáky do polohy „OFF“ a plyn vypnite pri zdroji. Nechajte vriacej mriežky vychladnúť. Tento postup by mal byť opakovaný niekoľkokrát v priebehu obdobia grilovanie, aj keď to nie je nutné pre každodenné použitie (postup denného používania).

Denné použitie: Pred predhrievaním a čistením mosadzným drôtenou kefou, potrite celý horný povrch masťou. Predhrejte gril a potom zotrite nežiaduce zvyšky mosadznou drôtenou kefou.

Mriežky nerezovej ocele: Nerezové rošty sú trvanlivé a odolné voči korózii. Vyžadujú menej údržby než liatina. Odporúča sa, aby ste sa riadili každodennom postupom uvedenom vyššie, aj keď možno zistíte, že predhrievanie a čistenie roštov s drôtenou kefou, je dostačujúca pre vaše potreby grilovanie.

Ovládací panel: Text ovládacieho panela je vytlačený priamo na nerezovej ocele a pri správnej údržbe zostane tmavý a čitateľný. Na čistenie panelu, používajte iba teplou mydlovou vodou. Nikdy nepoužívajte abrazívne čistiace prostriedky na všetky nerezové plochy, najmä tlačené časti ovládacieho panelu, tlač môžete úplne odstrániť.

Čistenie vnútra v plynovom grile: Odstráňte grilovací rošt. Použite mosadznú drôtenú kefu na čistenie nečistôt z odliatku strán a pod vekom. Oškrabte vriacej dosky špachtľou alebo škrabkou, a použite drôtenú kefu na odstránenie popola. Odstráňte vriacej dosky a nečistoty z horákov s mosadzným drôtenou kefou. Zmeťte všetky nečistoty z vnútra grilu plynu do odkvapkávacej misky.

**VAROVANIE!** Nahromadený tuk zvyšuje nebezpečenstvo požiaru.

Odkvapkávacia miska: Pravidelne čistite odkvapkávaciu misku (raz za 4 - 5 použití alebo tak často, ako je požadované), aby nedošlo k nahromadeniu mastnoty. Mastnota a prebytočné kvapky v odkvapkávacej miske, ktorá sa nachádza pod plynovým grilom a hromadí sa v disponibilnom tukom. Pre prístup k jednorazovému zásobníku tuku alebo na čistenie odkvapkávacej misky, vyberte odkvapkávaciu misku. Nikdy neobaľujte alebo neprekrývajte odkvapkávaciu panvicu hliníkovou fóliou alebo iným materiálom, pretože to môže zabrániť správnejmu prúdeniu tuku. Panva by mala byť oškrabaná špachtľou alebo škrabkou. Vymeňte jednorazový zásobník po 2 - 4 týždňoch, v závislosti na používaní plynového grilu. Sortiment nájdete u svojho predajcu Napoleon.

Čistenie vonkajšieho povrchu grilu: Nepoužívajte brúsne čistiace prostriedky ani drôtenku na jakovkoľvek maľovaný, porcelán alebo nerezový diel vášho grilu Napoleon. Ak tak urobíte, bude poškraný povrch grilu. Povrch grilu by sa mal čistiť teplou mydlovou vodou, zatiaľ čo je kov ešte na dotyk teplý. Na čistenie nerezových povrchov, použite čistič na nerezovej ocele alebo ne-abrazívne. Vždy ich utrite v smere vlákien / rýh. V priebehu doby, diely z nerezovej ocele zmení farbu pri zahriatí, zvyčajne do zlatej či hnedej farby. Toto zafarbenie je normálne a nemá vplyv na výkon grilu. S komponenty z porcelánu / smaltu je potrebné zaobchádzať so starostlivosťou. Zapečený smalt je ako sklo a ak sa poškodí, bude sa lúpať či praskať.

Pokyny pre údržbu

Odporúčame každoročne vykonať dôkladnú kontrolu a servis grilu kvalifikovaným servisným technikom.

Za všetkých okolností udržiavajte priestor na grilovanie bez horľavých materiálov, benzínu a ďalších horľavých kvapalín. Nebráňte prietoku vetracieho a spaľovacieho vzduchu. Udržiavajte vetracie otvory pre plynovú fľašu v skrini v čistote (nachádza sa na bočných stranách a na prednej a zadnej časti).

VAROVANIE! Vypnite plyn pri zdroji a pred údržbou odpojte aj jednotku. Aby sa predišlo možnosti popálenia, údržba by mala byť vykonávaná len v prípade, keď je gril vychladnutý. Skúška tesnosti musí byť vykonaná každý rok a vždy, keď niektorá časť bola menená.

Trubicový Horák: Horáky sú vyrobené z 304 nerezovej ocele, ale pri extrémnych teplotách a agresívnom prostredí môže spôsobiť nastať povrchovej korózie. To možno odstrániť pomocou mosadzného drôtenej kefy.

POZOR! Dajte si pozor na pavúky.

Vôňa plynu priťahuje pavúky a hmyz. Horák je vybavený vzduchovou klapkou, čo znižuje pravdepodobnosť, že hmyz bude stavať hniezda vnútri horáka, ale celkom neodstráni problém. Hniezdo alebo pavučina môže spôsobiť, že horák bude horieť žltým alebo oranžovým plameňom alebo spôsobí požiar na vzduchovej klapke pod ovládacím panelom. **Ak chcete vyčistiť vnútro horáka, musí byť odstránený z plynového grilu:** Odstráňte skrutku, ktorá drží horák. Posuňte horák späť a nahor pre vybratie. Čistenie: Použite flexibilné kefa pre čistenie Venturiho trubice (vnútorné časti horáka). Vytrite všetky uvoľnené nečistoty z horáka vstupným otvorom plynu. Skontrolujte, či nie sú trubičky horáka a ventilové otvory upchaté. Trubičky horáka sa môžu zaniest v priebehu času vzhľadom na zvyškom jedla z varenia alebo korózii, použite otvorenú kancelársku sponku alebo dodaný bit na ich čistenie. Prečistite blokové porty pomocou tohto vrtáka v malej akumulátorové vrtáčke. Porty sa ľahšie čistia, ak je horák odstránený z grilu, ale možno vykonať aj s horákom nainštalovaným. Nepoužívajte flex vrták pri čistení trubičiek, pretože to spôsobí, že sa vrták zlomí. Táto vrtáčka je len pre trubičky, nie pre mosadzné otvory (trysky), ktoré regulujú prietok vstupu do horáka. Dávajte pozor, aby ste nezáččili diery. Uistite sa, že sú čisté od hmyzu, utiahnuté a bez akýchkoľvek nečistôt.

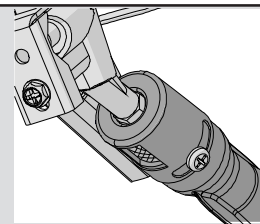
Reinštalácia: opačný postup preinštalovania horáka. Pri inštalácii skontrolujte, či je ventil v horáku.



25



POZOR! Pri opätovnej inštalácii horáka po čistení je veľmi dôležité, že ventil / otvor vstúpi do trubice horáka pred zapálením vášho plynového grilu. Ak ventil nie je vo vnútri rúrky horáka by mohlo dôjsť k požiaru alebo výbuchu.



VAROVANIE! Hadice: Skontrolujte odreniny, tavenie, rezy, a praskliny v hadici. Ak existuje niektorý z týchto stavov, nepoužívajte plynový gril. Časť vymeňte u svojho predajcu Napoleon alebo s odborným technikom.

Hliníkové odliatky: Čistite odliatky pravidelne teplou mydlovou vodou. Hliník nezredne, ale vysoké teploty a poveternostné vplyvom môžu spôsobiť oxidáciu na hliníkových povrchoch. To sa javí ako biele škvrny na odliatkoch. Ak chcete dôkladne vyčistiť oblasti, čistite jemným pieskom a zľahka jemným brúsnym papierom. Očistite povrch a odstráňte všetky zvyšky nalakujte vysokoteplotne odolnou farbou na grilovanie. Chráňte okolitých oblastí. Postupujte podľa pokynov na výrobu pre vytvrdenie.

SK

Riešenie problémov

Problém	Možné príčiny	Riešenie
Nízkej teplo / Malý plameň, keď sa ventil otvorí	Pre propán - nesprávny postup zapálenia. U zemného plynu - poddimenzované supply line. U oboch plynov - nesprávne predhrievanie.	Zaistíte, aby zažehávací postup bol starostlivo dodržiavaný. Všetky plynové gril ventily musia byť v polohe vypnuté, keď je ventil nádrže zapnutý. Trochu zapnite nádrž, aby sa tlak vyrovnal. Pozri zažehávací pokyny. Rúrka musí byť dimenzovaná podľa inštalačnej kódov. Predhrejete gril s oboma hlavnými horákmi na vysokú teplotu po dobu 10 až 15 minút.
Príliš vzplanutie / nerovnomerné teplo.	grilovacie dosky sú nesprávne nainštalované. Nesprávne predhriatie. Nadmerné množstvo tuku a popola na grilovacích doskách a odkvapkávacia miska.	Zaistíte, aby grilovacie dosky boli inštalované s otvormi smerom k prednej strane a drážkami na dne. Viď montážny návod. Predhrejete gril s oboma hlavnými horákmi na vysokú teplotu po dobu 10 až 15 minút. Čistite grilovacie dosky a odkvapkávacia misku pravidelne. Nevykladajte panvicu hliníkovou fóliou. Viď čistenie pokyny.
Horáky horí žltým plameňom, sprevádzané vôňou plynu.	Možno pavučina iné nečistoty, alebo nesprávne nastavenie vzduchovej klapky.	Dôkladne očistite horák odstránením. Pozri všeobecné pokyny pre údržbu.
Hučanie regulátora.	Normálny výskyt v horúcich dňoch	To nie je záhada. Je to spôsobené vnútornými vibráciami v regulátora a nemá to vplyv na výkon alebo bezpečnosť plynového grile. Hučiacie regulátor nebude nahradený.
Horáky sa pri horení navzájom nekrižia.	Upchaté porty na zadnej strane horáka.	Čistíte trubice horáka. Viď pokyny pre údržbu horáka.
“farba” sa odlupuje z vnútra veka Nebo krytu	nahromadenie tuku na vnútorných povrchoch.	To nie je záhada. Povrchová úprava na veku a “kapučňu” je z nerezovej ocele. Odlupovanie je spôsobené kaleným tukom, ktorý schne, a bude sa odlupovať. Zabráňte tomu pravidelným čistením. Viď čistenie
Infračervený horák (ak je vo výbave) bliká (počas prevádzky horák náhle hlasno syčí, nasleduje nepretržitý zvuk hučenia a nízky výkon	Keramické dosky preťažené kvapkami tuku. Porty sú upchaté. Prehriatie horáka v dôsledku nedostatočného vetrania (príliš pokrytý grilovacie povrch rošty alebo panvou.) Prasknutá keramická dlažba. Netesniace tesnenia okolo keramické tvárnice, zvaru alebo zlyhania v telese horáka.	Vypnite horák a nechajte vychladnúť po dobu aspoň dvoch minút. Znovu zapáľte horák, a napáľte na vysokej teplote najmenej po dobu piatich minút, alebo kým keramické dlaždice rovnomerne nesvieti červeno. Uistite sa, že nie viac ako 75% grilovacej plochy je pokryté predmetmi alebo príslušenstvom. Vypnite horák sa a nechajte gril vychladnúť aspoň počas dvoch minút, potom znovu zapáľte. Nechajte vychladnúť horák a veľmi pozorne skontrolujte trhliny. Ak sú nájdené nejaké trhliny, obráťte sa na svojho autorizovaného predajcu Napoleon a objednať zostavu náhradného horáka. Obráťte sa na autorizovaného predajcu Napoleon pre pokyny na objednanie zostavy náhradného horáka.

Uschovajte účtenku ako doklad o nákupe na overenie vašej ZÁRUKY.

Objednávanie náhradných dielov

Informácie o záruke

MODEL: _____

DÁTUM NÁKUPU: _____

SÉRIOVÉ ČÍSLO: _____

(Záznam informácií pre ľahkú orientáciu)

Pri náhradných dieloch a záručných reklamáciách kontaktujte predajca Napoleonu, kde bol výrobok zakúpený.

Pred kontaktovaním predajca Napoleonov si pozrite webovú lokalitu Napoleon Grills pre rozsiahlejšie čistenie, údržbu, odstraňovanie porúch a pokyny k dielom na adrese www.napoleon.com.

Pre spracovanie reklamácie sú potrebné nasledujúce informácie:

1. Model a výrobné číslo prístroja.
2. Katalógové číslo a popis.
3. Stručný opis problému („zlomený“ nie je dostatočná).
4. Fotodokumentaci
5. Doklad o nákupe (fotokópia faktúry).

V niektorých prípadoch by Napoleon mohol požiadať, aby boli náhradné diely vrátené do závodu na kontrolu pred tým, než budú poskytnuté náhradné diely.

Pred kontaktovaním predajca Napoleon si prosím všimnite, že záručné podmienky sa nevzťahujú na nasledujúce položky:

- Náklady na dopravu, sprostredkovanie alebo vývozného cla.
- Náklady na pracovnú silu na odstránenie a reinstaláciu.
- Náklady na službu volania a diagnostika problému.
- Zafarbenie dielov z nerezovej ocele.
- Zlyhanie časti kvôli nedostatku údržby, alebo použitie nevhodných čistiacich prostriedkov (istiaci rúru).

SK



POZOR! Při vybalování a montáži vám doporučujeme nosit pracovní rukavice a ochranné brýle pro vaši ochranu. Ačkoli jsme věnovali veškeré úsilí tomu, aby proces montáže byl bezpečný, tak je možné, že ocelové části, jako jsou rohy a hrany mohou být ostré a způsobit řezné rány při nesprávné manipulaci.



Začínáme

1. Odstraňte všechny kryty, vyjměte díly a gril z obalu. Zvedněte víko a odstraňte veškeré zabalené komponenty. Použijte seznam dílů, aby se zajistilo, že všechny potřebné díly jsou součástí dodávky.
2. Neničte balení, dokud gril není plně sestaven a nefunguje k vaší spokojenosti.
3. Sestavte gril, použijte kartonu či textilii k ochraně dílů před poškozením při montáži.
4. **Většina dílů z nerezové oceli je dodávána s ochrannou plastovou vrstvou, která musí být před použitím grilu odstraněna. Ochranný povlak je z některých částí odstraněn v průběhu výrobního procesu, a může zanechat zbytek, který může být vnímán jako škrábance nebo skvrny. Chcete-li odstranit tyto zbytky, použijte utěrku popř. čistič na nerez.**
5. Postupujte podle pokynů v pořadí, v jakém jsou stanoveny v tomto návodu.
6. K montáži jsou doporučeni dvě osoby a mají take společně zvednout hlavu grilu na sestavený koš.



Máte-li jakékoli dotazy týkající se sestavení nebo provozu grilu, nebo pokud jsou některé části poškozené nebo chybí, prosím kontaktujte vašeho prodejce Napoleon.



POZOR! Pri rozbaľovaní a montáži doporučujeme používať ochranné rukavice a ochranné okuliare. Napriek tomu vynakladáme všetko úsilie na to, aby bol proces montáže čo možno najmenej problematický a čo najviac bezpečný. Pre vyrobené oceľové súčasti je charakteristické, že hrany a rohy môžu byť ostré a nesprávnym zaobchádzaním s nimi môže prísť k poraneniu.



Začíname

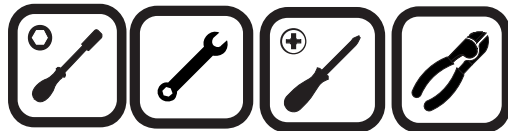
1. Rozbaľte všetky časti, hardware a gril z obalu. Zdvihnite veko a odstráňte všetky zabalené súčasti. Pomocou zoznamu dielov, skontrolujte či sú všetky nevyhnutné súčasti súčasťou balenia.
2. Neničte obal, kým gril nie je kompletne zostavený alebo kým pracuje správne.
3. Zostavte gril, na mieste používania, podložte kartónom alebo uterákom pre ochranu častí pred stratou alebo poškodením počas montáže súčastí.
4. **Väčšina dielov z nerezovej ocele sú dodávané s ochrannou plastovou vrstvou / fóliou, ktorá musí byť odstránená pred použitím grilu. Ochranný povlak bol z niektorých častí odstránený počas výrobného procesu, a môže zanechať zvyšok, ktorý môže byť vnímaný ako škrabance alebo škvŕna. Pre odstránenie zvyškov, energicky utrite z nerezovej ocele v rovnakom smere, ako sú ryhy.**
5. Postupujte podľa všetkých pokynov v poradí, v akom sú stanovené v tomto návode.
6. V dvoch ľuďoch zdvihnite „hlavu“ grilu na zostavený vozík.



Ak máte akékoľvek otázky týkajúce sa zostavenia alebo prevádzky grile, alebo v prípade, že sú časti poškodené alebo chýba, prosím volajte dodávateľa.

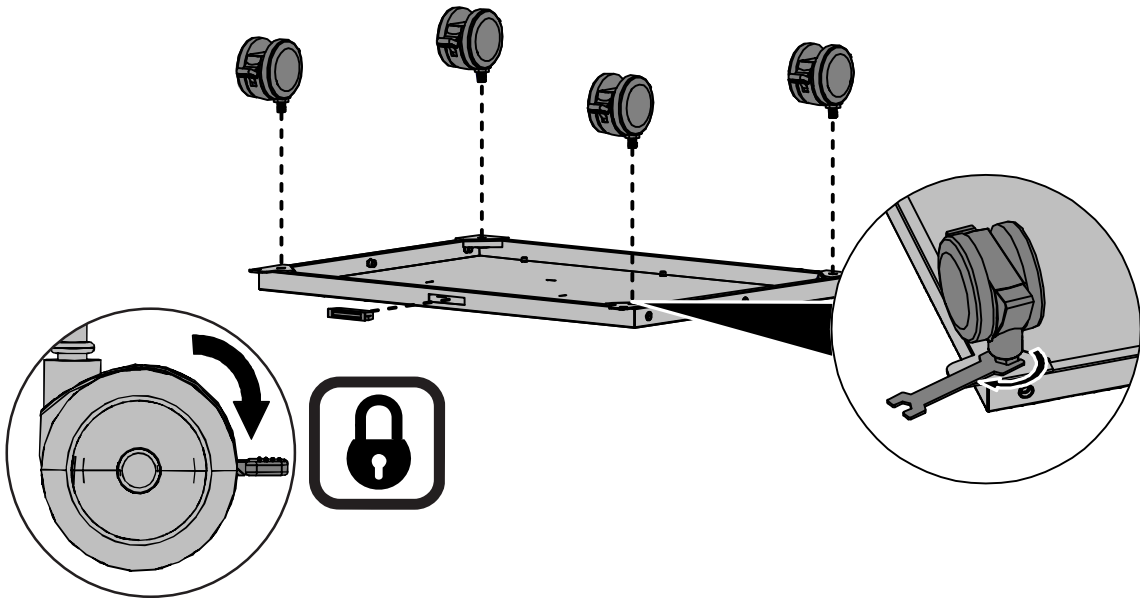
Nástroje potrebné pro montáž (náradí není součástí dodávky)
Potrebné nástroje na montáž (náradie nie je súčasťou dodávky)

10 mm

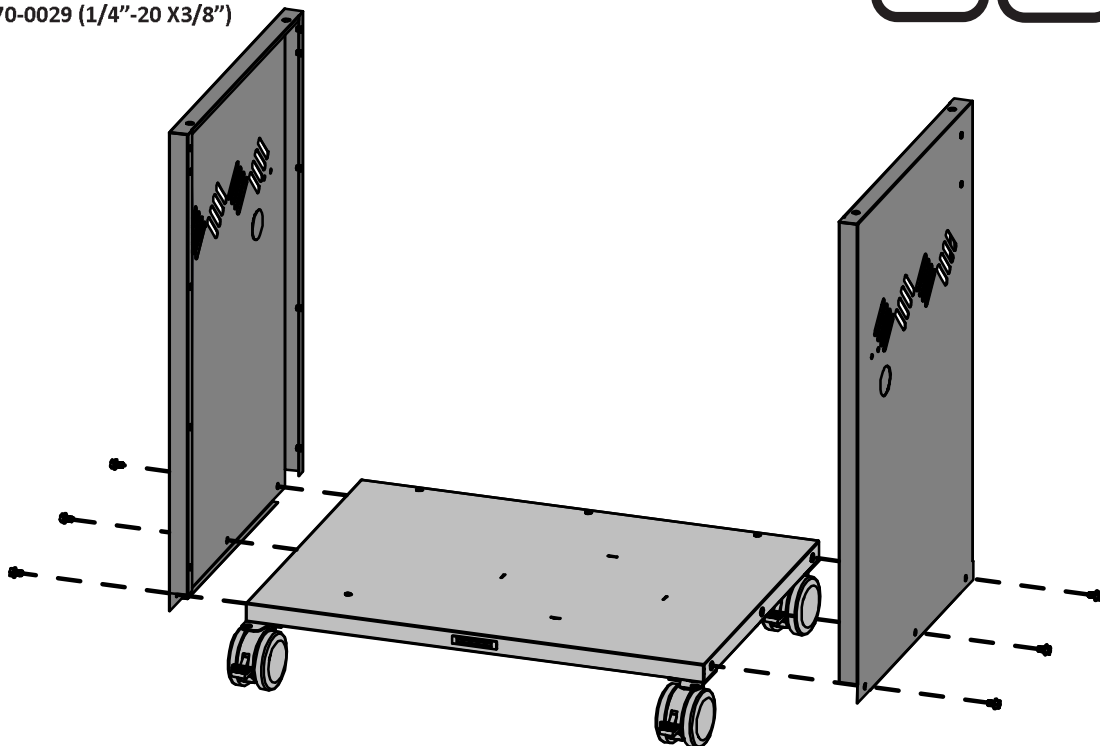




x1
N430-0002



x6
N570-0029 (1/4"-20 X3/8")

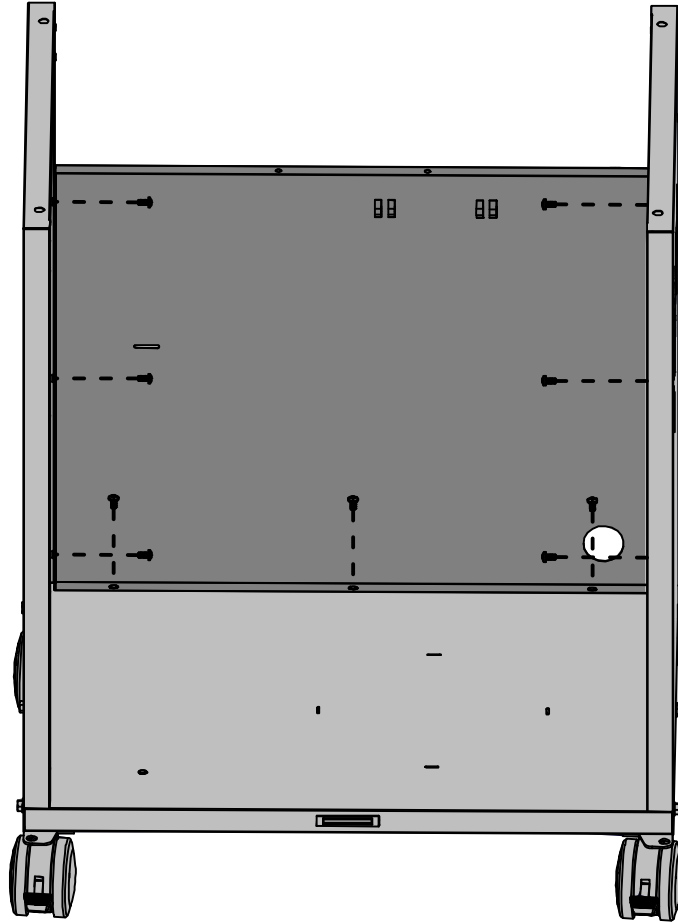




30

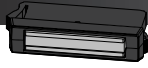


N570-0042 (10-24 x 3/8")



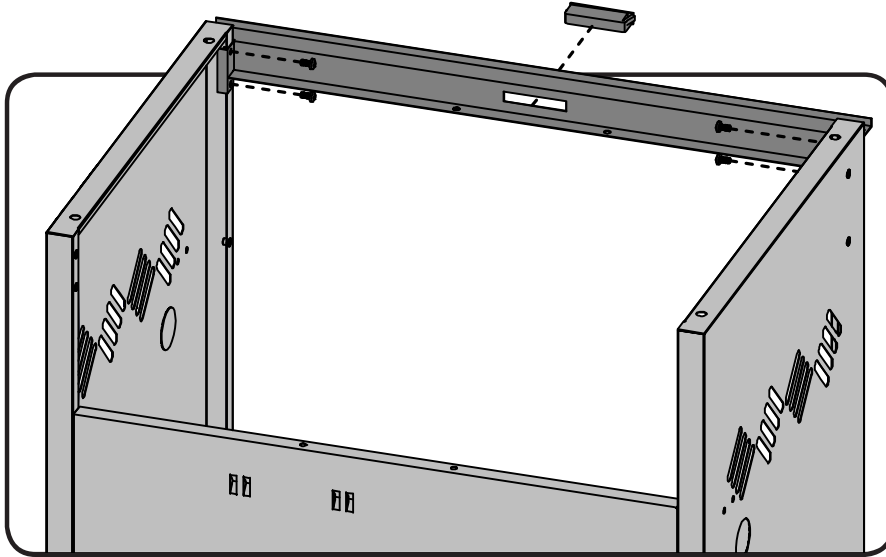


x4



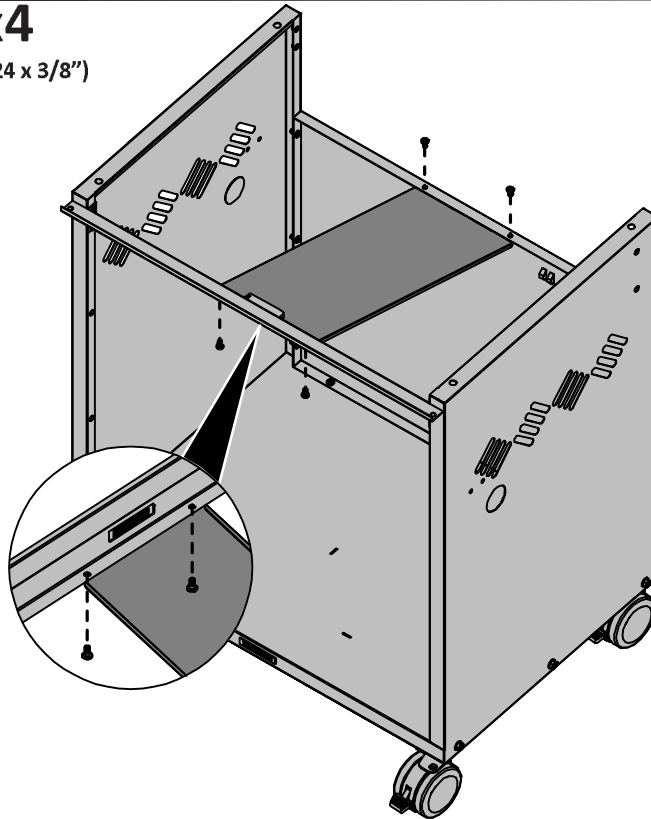
x1

N570-0042 (10-24 x 3/8") N430-0002



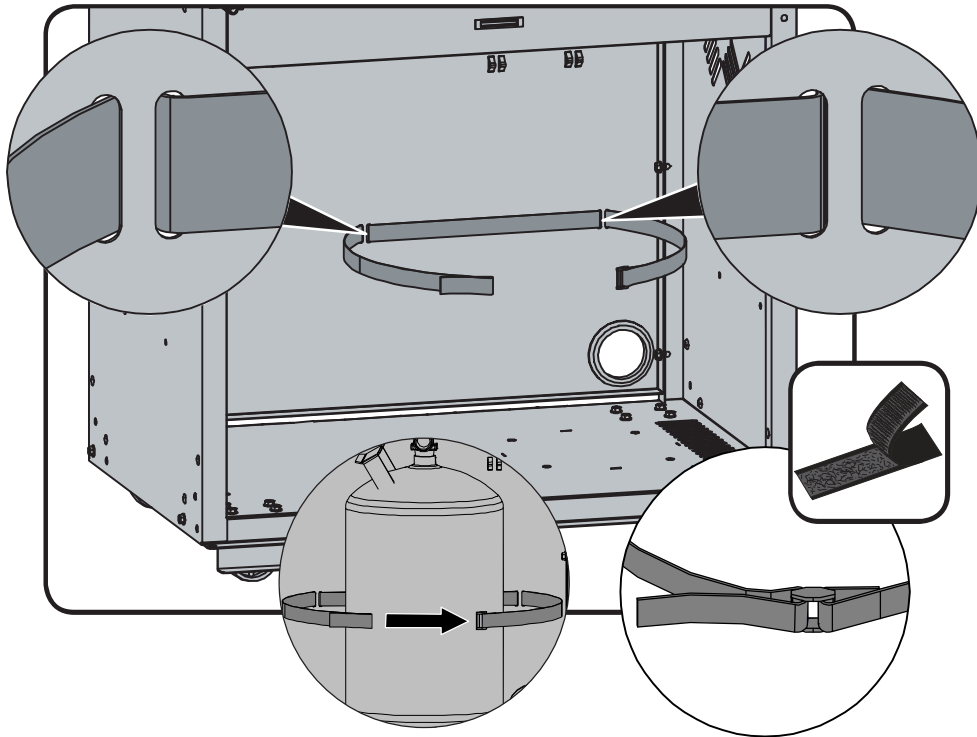
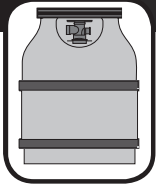
x4

N570-0042 (10-24 x 3/8")





32





x4



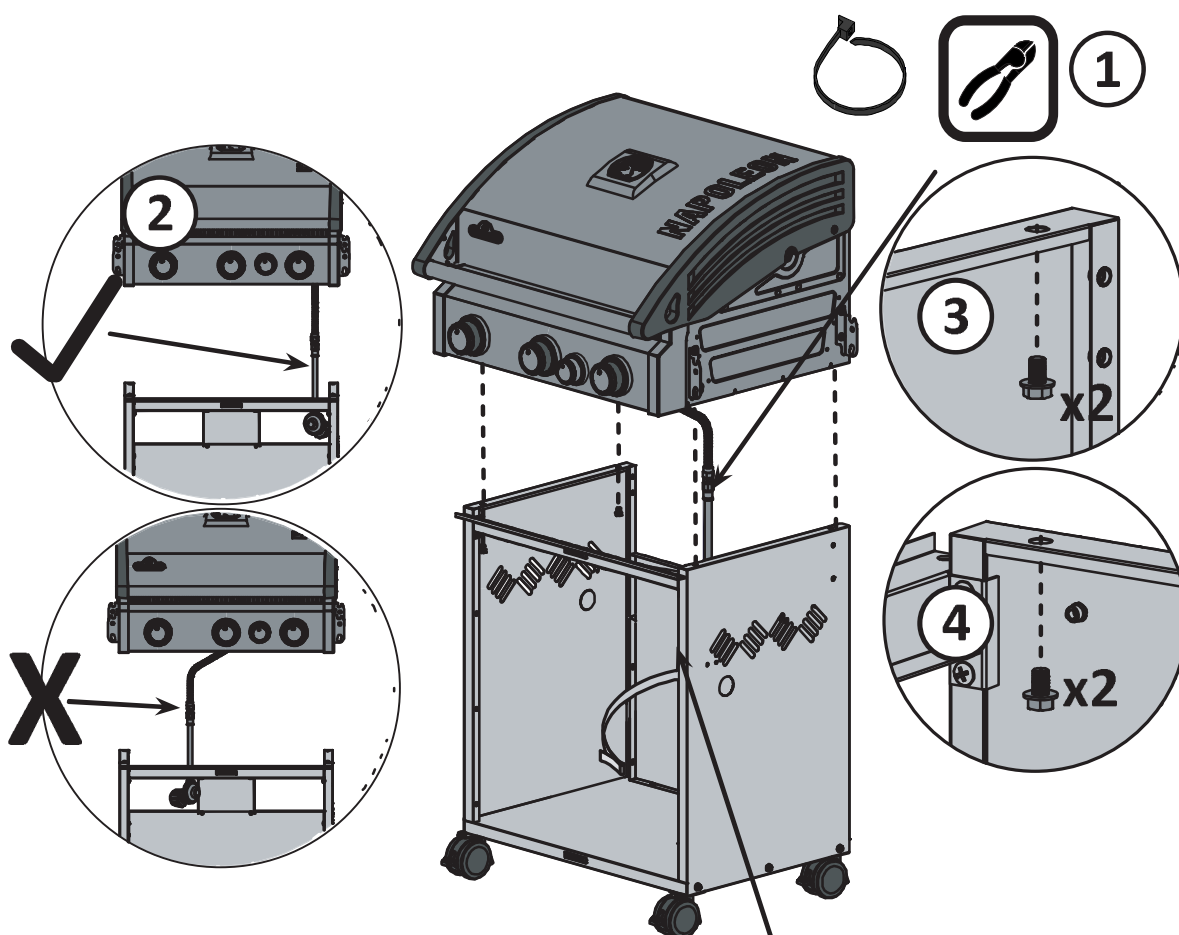
x1



N570-0029 (1/4"-20 x 3/8") N640-0001

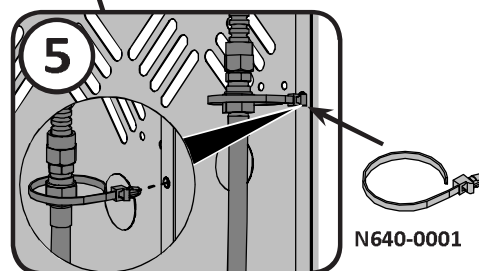
VAROVÁNÍ! Aby se předešlo potížím při montáži, odstraňte zip držící regulátor/konektor hadice, který po přepravě již není zapotřebí (dejte pozor, aby nedošlo k poškození hadice). Ujistěte se, že regulátor zapadne do malého otvoru mezi krycím štítem tepla a prvou stranou skříň. Pro tyto operace jsou zapotřebí 2 osoby.

VAROVANIE! - Ak sa chcete vyhnúť problémom montáže, pred montážou hlavu grilu vyťahnite sponu držiac regulátor. Bol inštalovaný v továrni na ochranu regulátora hadice počas dopravy, to už nie je nutné. (Dávajte pozor pri vyberaní spony a aby nedošlo k poškodeniu hadice). Uistite sa, že sa hadica nepricvikla medzi grilovací hlavu a skriň.

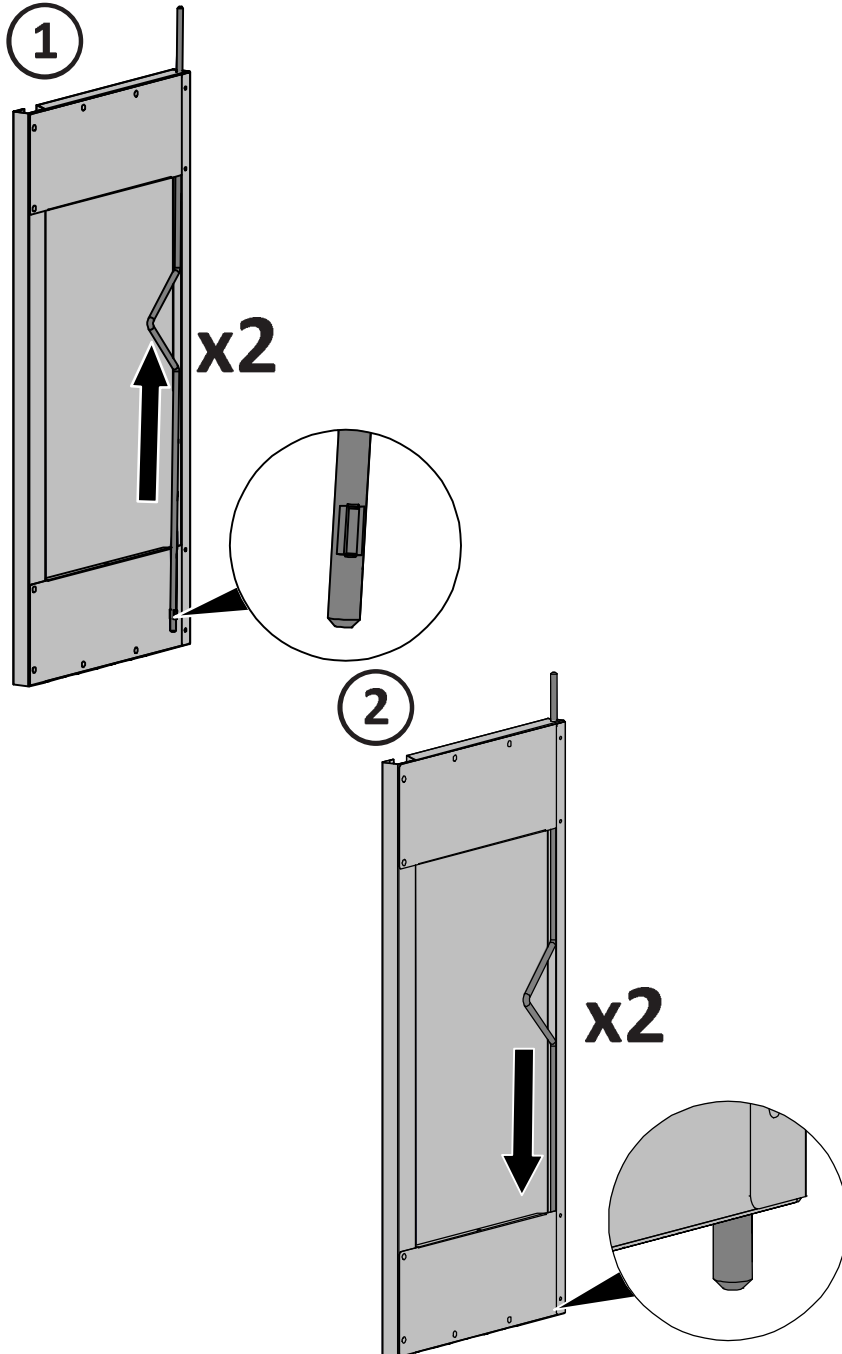


VAROVÁNÍ! Připněte hadici k boční stěně úchytkama.

VAROVANIE! Prípnite hadicu k bočnej stene úchytkou.

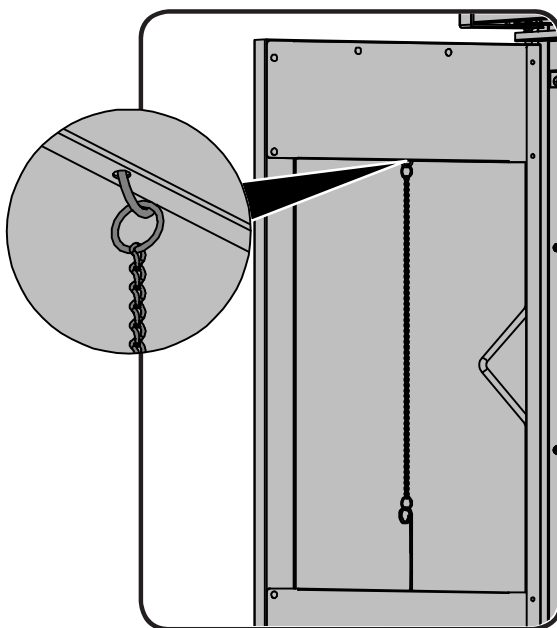
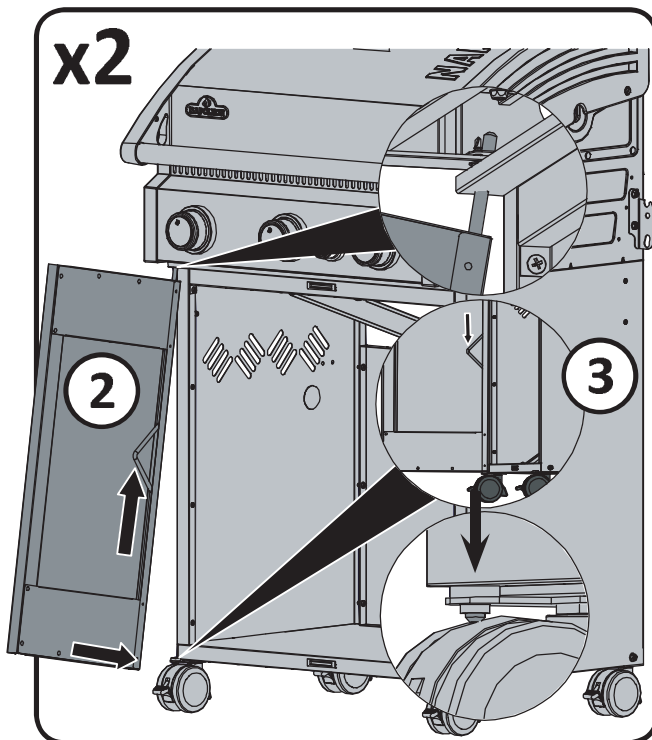
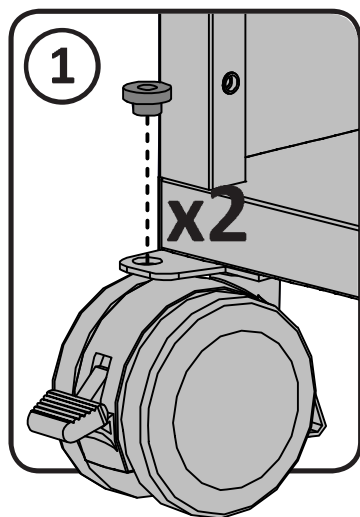


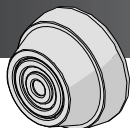
N640-0001



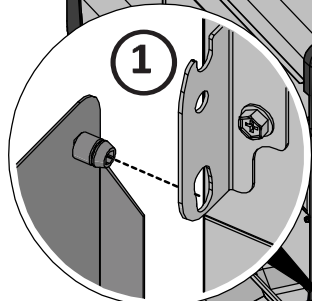


N105-0011



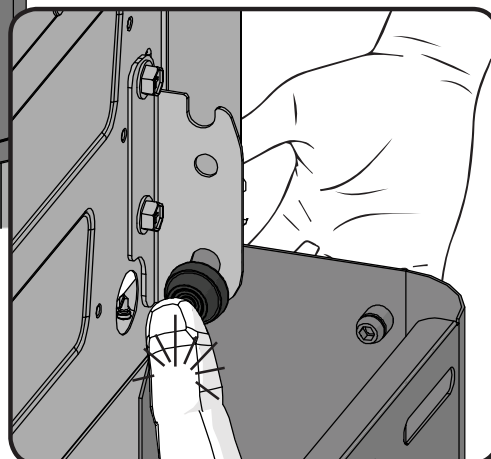
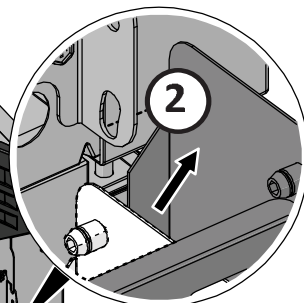


N450-0050 x4



Zasunte kolík
police do levého
držáku police.

Zasunte kolík
police do levého
držáka police.



Pro vložení druhého kolíku do držáku
ohyb police otvírejte lehce.



VAROVÁNÍ! Neohýbejte příliš.

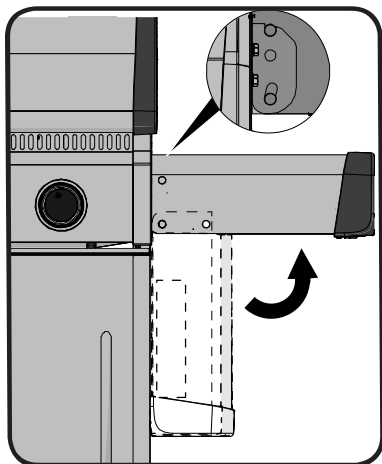


Pre vloženie druhého kolíka do držáka
ohyb police otvárajte zľahka.

VAROVANIE! Neohýbajte príliš.

Zatlacte a zajistete horní kolíky pro
zamknutí police na místě.

Zatlacte a zaistíte horné kolíky pre
zamknutie police na mieste.

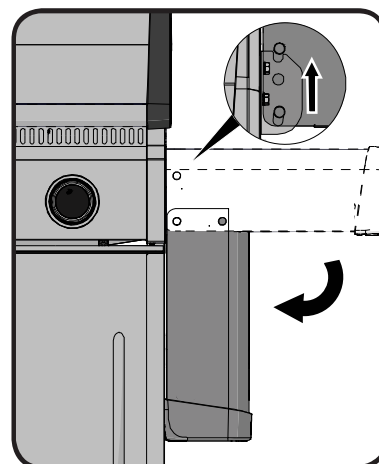


www.napoleon.com

Pro uvolnění policky, vytáhnout.

Pre uvoľnenie policky, vytiahnuť.

Zvednout
Zdvihnúť

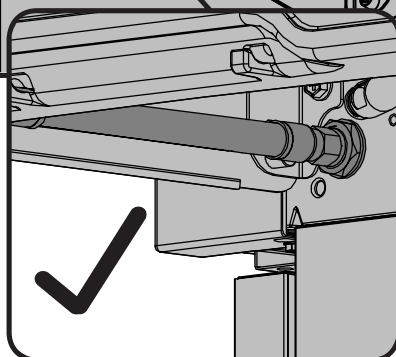
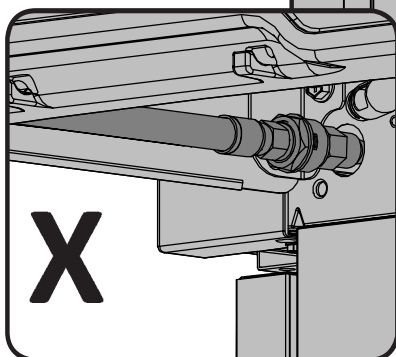
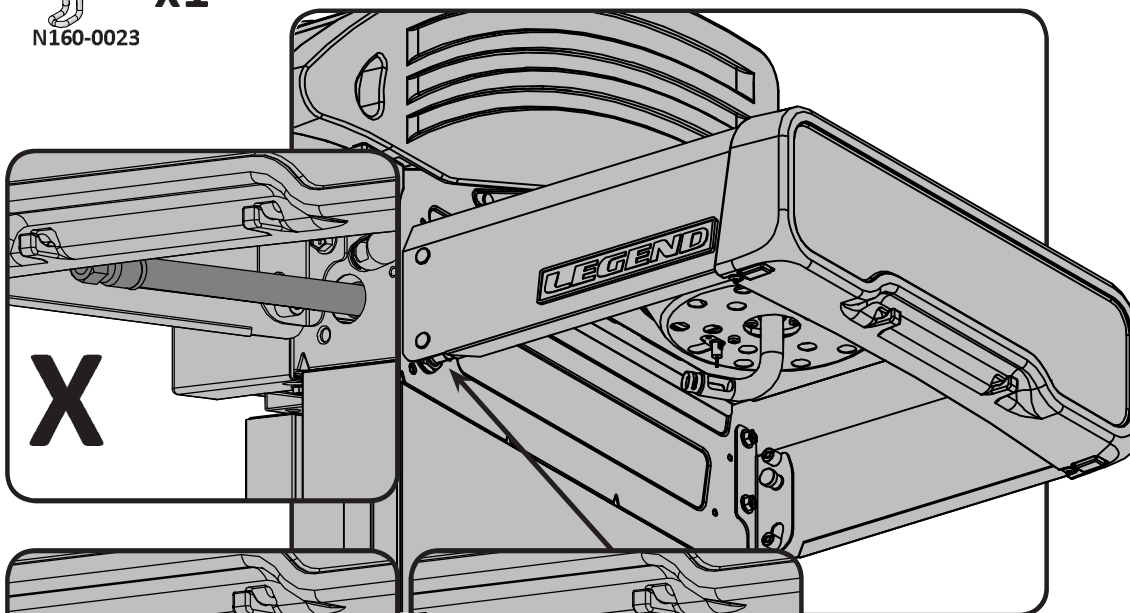


N415-0402CE-CZ-SK MAR 20.19



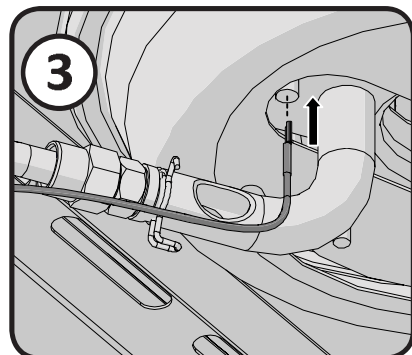
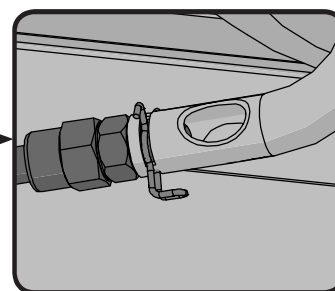
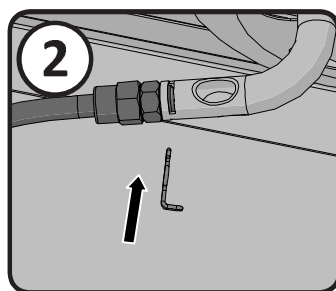
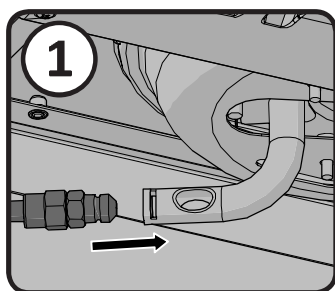
x1

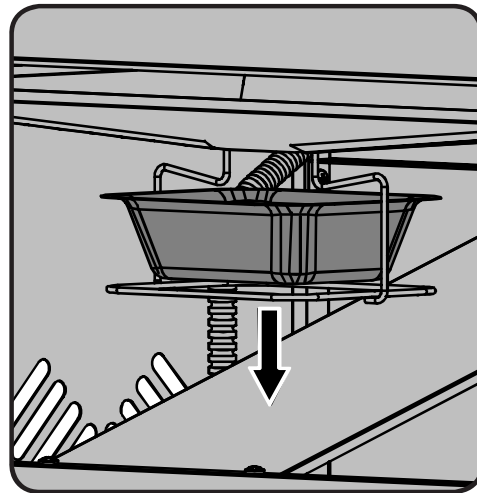
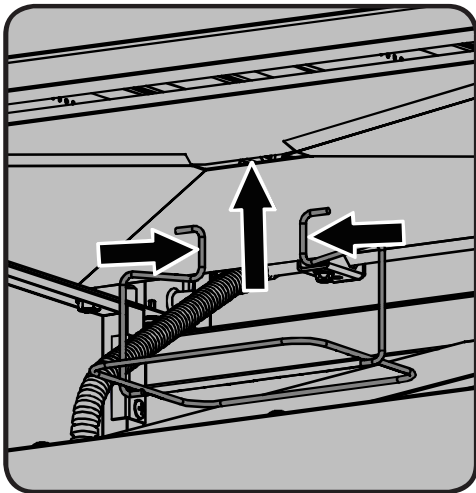
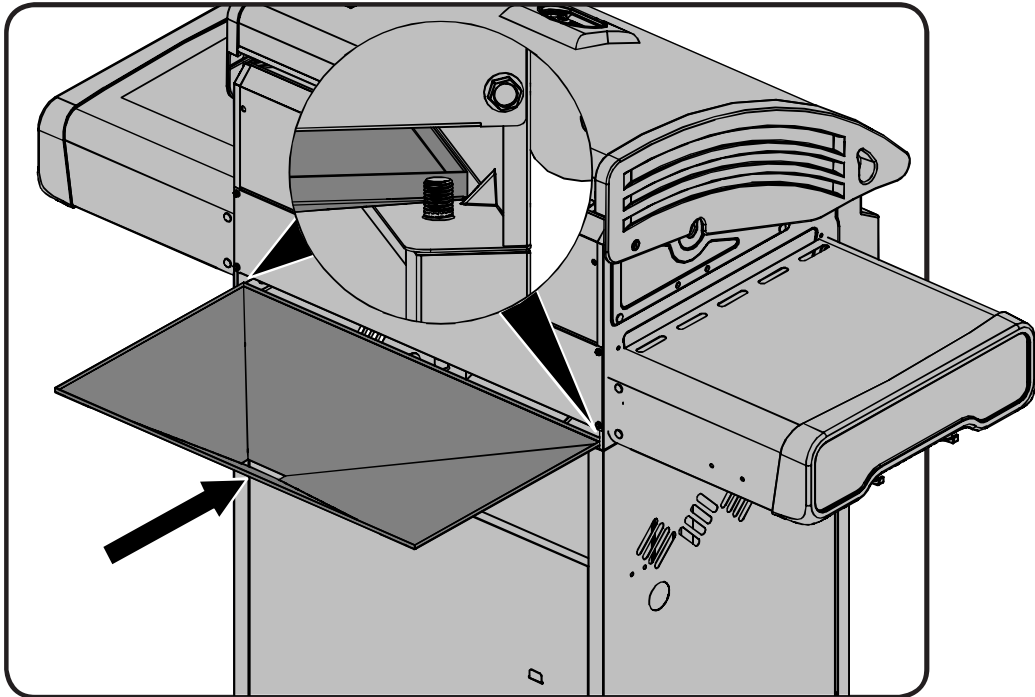
N160-0023



Zajistete, aby pruchodky zapadly do základny, jak je znázorneno.

Zaistite, aby priechodky zapadli do základne, ako je znázornené.

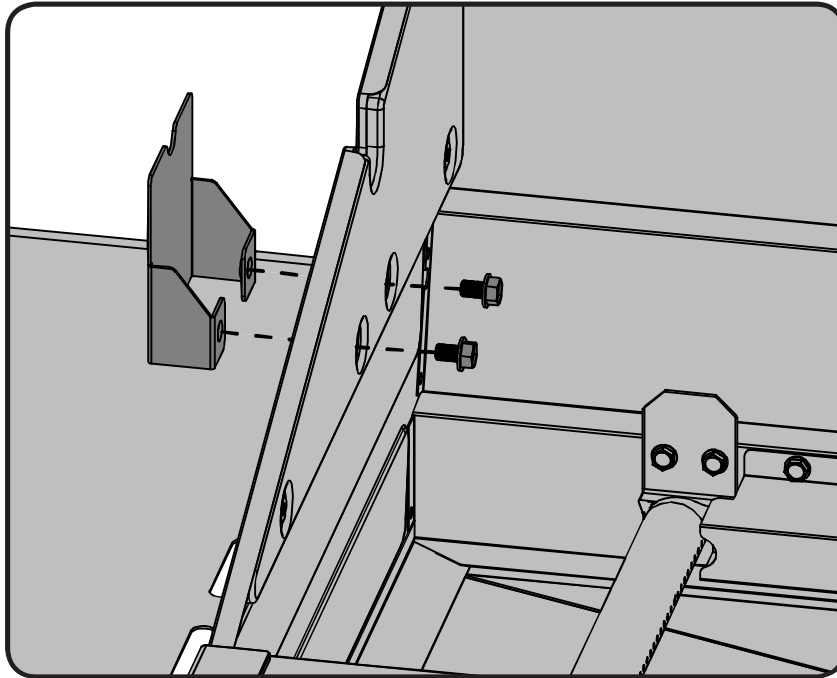


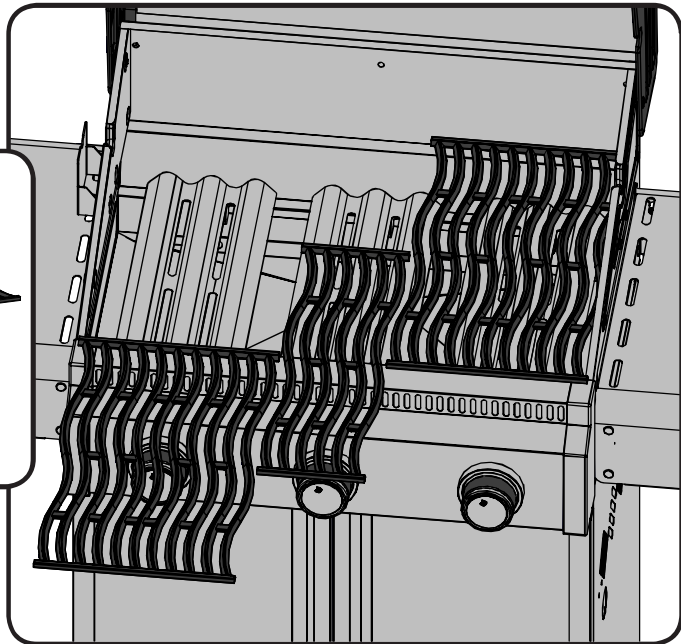
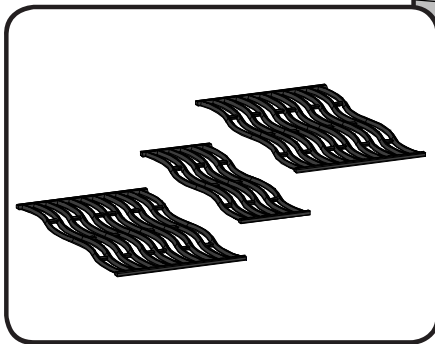
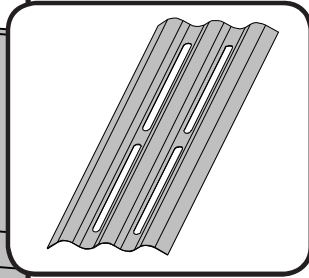
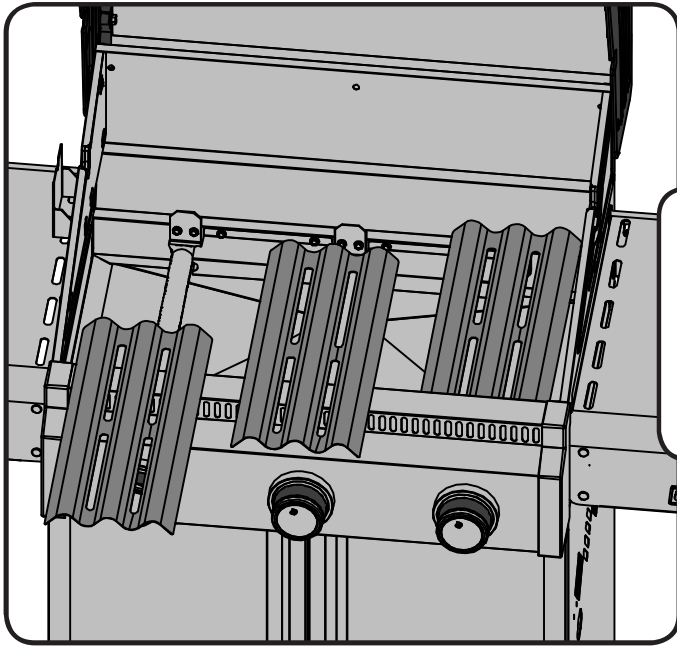


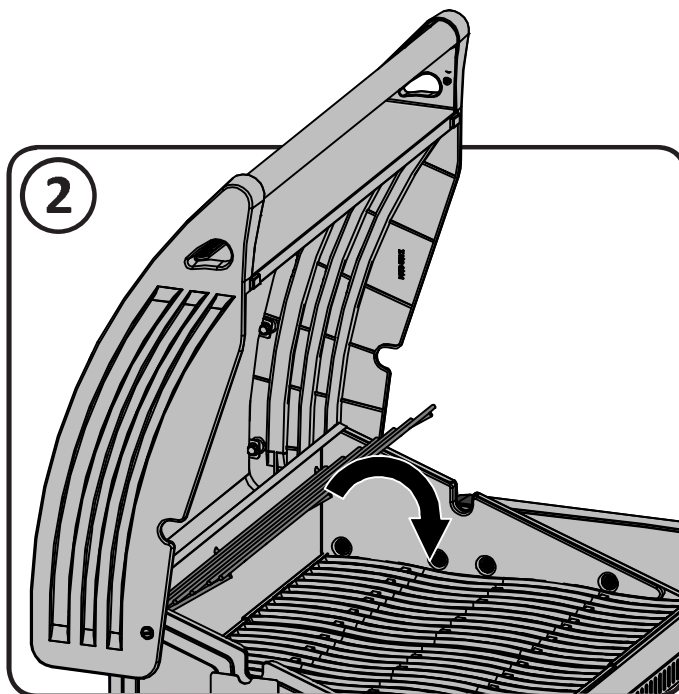
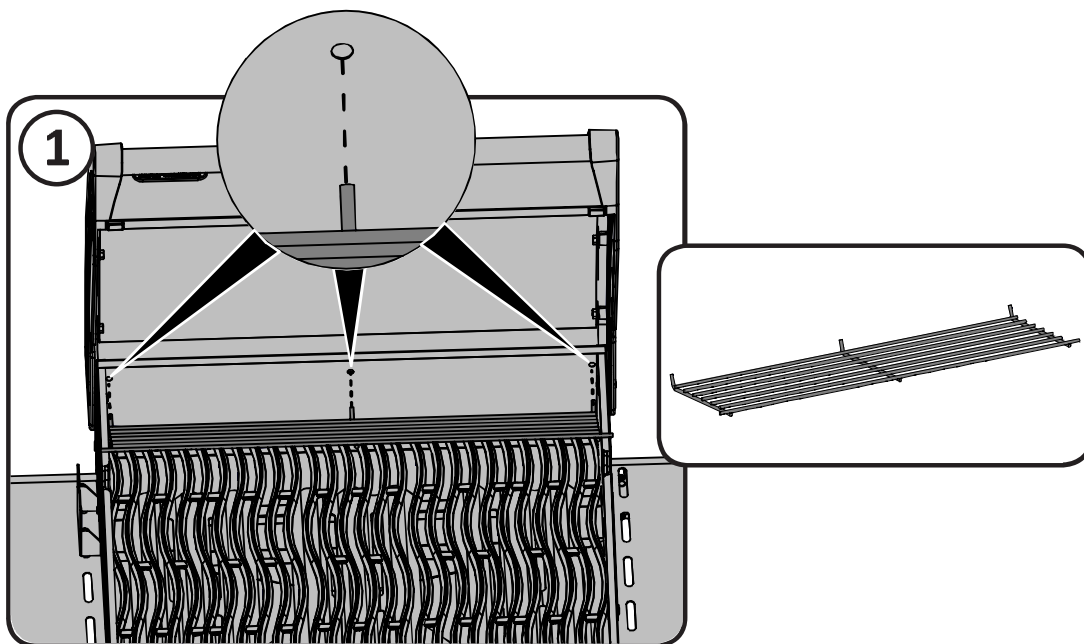


x2

N570-0029 (1/4"-20 X3/8")







Návod a montáž grilovací sady

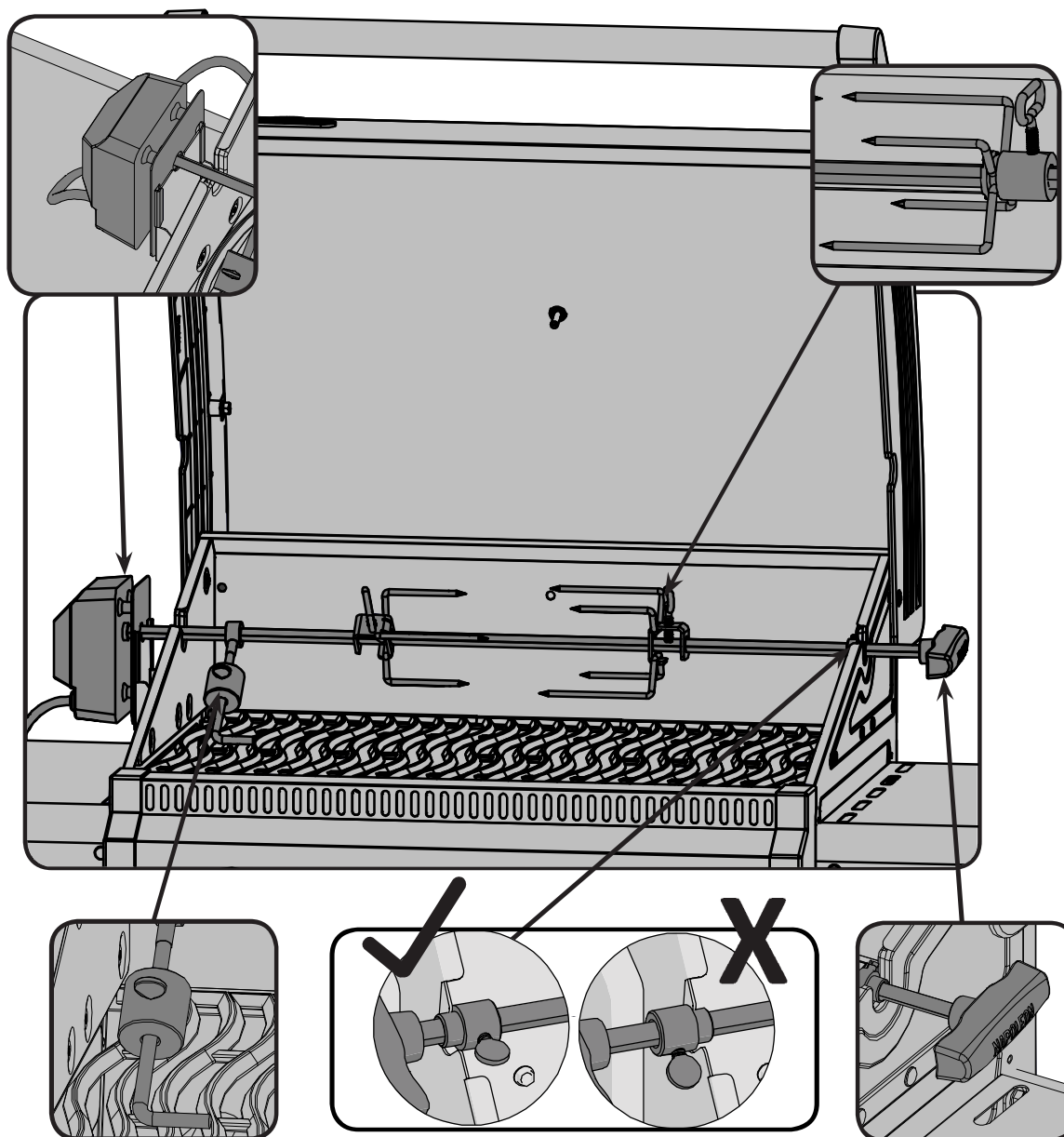
(volitelné)

Sestavte komponenty grilované sady, viz.

Montážny návod pre set ražňa (rotisserie)

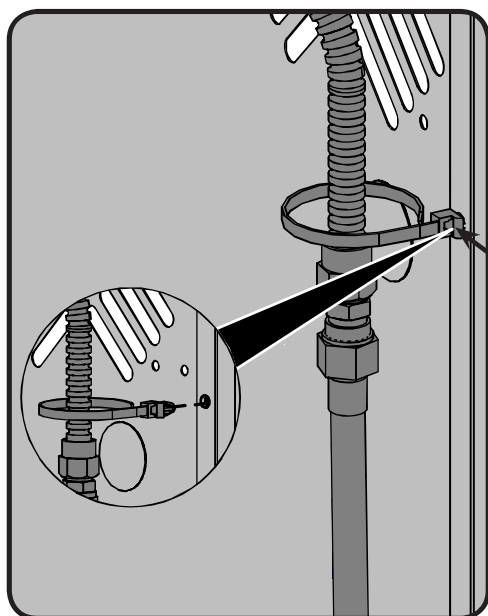
(voliteľné príslušenstvo väčšiny jednotiek so zadným horákom)

Zostavte komponenty súpravy, ako je znázornené.



Ujistěte se, že průchodka je pevně dotažena na vnitřní straně kapoty odliatku.
Zaistite, aby zastavené púzdro bofo utiahnuté na vnútornej strane odliatku kapoty.

Pouze propan – správné hadicové připojení
Propán - Správne pripojenie hadice

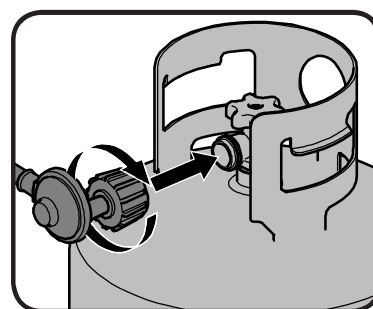


Ujistěte se, že regulátor zapadne do malého otvoru mezi krycím štítem tepla a pravou stranou skříně.

Zaistite regulátor do malého otvoru medzi nádrž, tepelný štít a pravou stranou skrine.

VAROVÁNÍ! Připněte hadici k boční stěně úchytkama.

VAROVANIE! Pripnite hadicu k bočnej stene úchytkou.



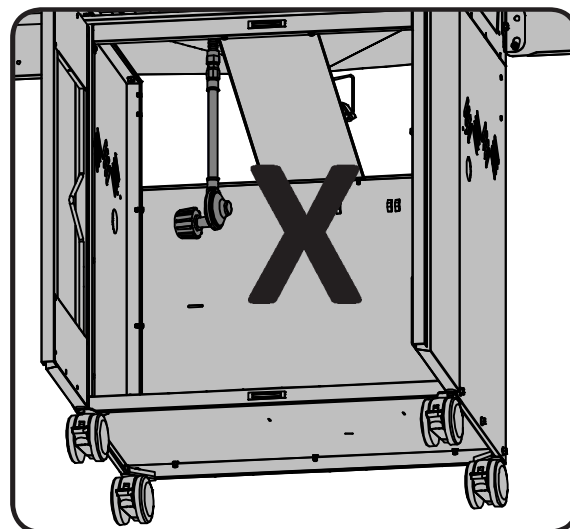
Pouze propan – nesprávné hadicové připojení
Propán - Nesprávne pripojenie hadice



VAROVÁNÍ – NEBEZPEČÍ POŽÁRU
VAROVANIE - NEBEZPEČENSTVO POŽIARU

Regulátor musí být upevněn tak, aby žádná část hadice se nedotýkala spodní části grilu nebo odkapové nádoby. Pokud budete tyto pokyny ignorovat, může to mít za následek požár.

Regulátor musí být pripojený tak, aby sa žiadna časť hadice nedotýkala spodnej grilovacej plochy alebo odkvapkávacieho žľabu. Môže to mať za následok požiar, ak budete ignorovať toto upozornenie.



Připojení Zásobníku / Pripojenie Valca

UPOZORNĚNÍ! Některé regulatory a hadice obsahují matice s levým závitem a jiné musí stisknutím tlačítka ON připojit a odpojit OFF. Postupujte podle pokynů níže uvedených pro příslušný regulátor hadice.

UPOZORNENIE! Niektoré regulatory a hadice obsahujú matice s ľavým závitom a iné musia stlačením tlačidla ON pripojiť a odpojiť OFF. Postupujte podľa pokynov uvedených nižšie pre príslušný regulátor hadice.

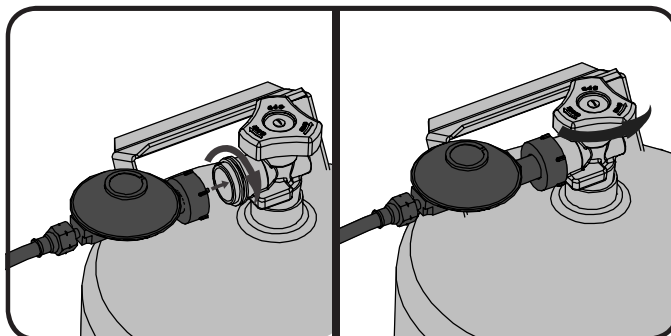


FIG. 1

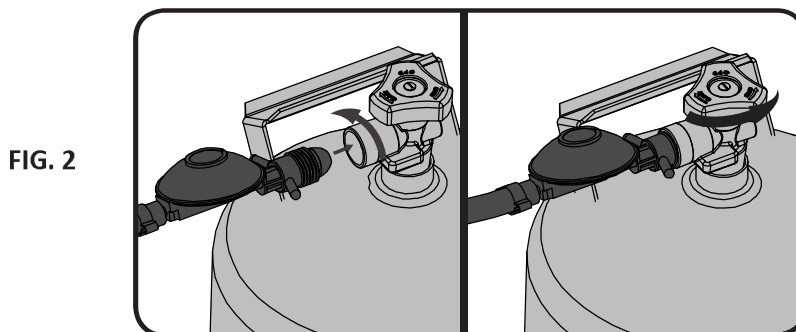


FIG. 2

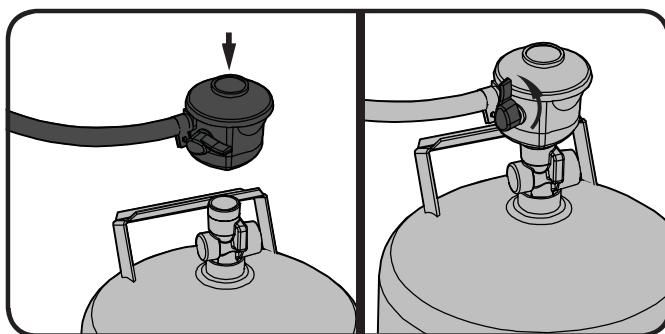


FIG. 3

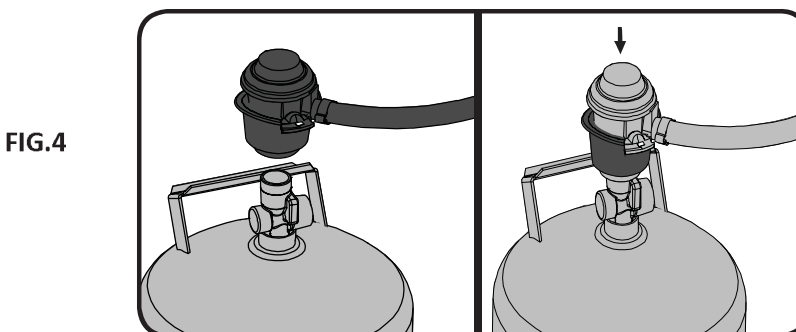


FIG. 4

Zkoušky těsnosti- pokyny



VAROVÁNÍ! Zkouška těsnosti musí být provedena každý rok a pokaždé, když láhev odpojena nebo je-li nahrazena část plynárenské soustavy.



VAROVÁNÍ! Nikdy nepoužívejte otevřený plamen pro kontrolu úniku plynu. Pozor na jiskry nebo otevřený oheň kolem této oblasti, zatímco vy kontrolujete těsnost. Jiskry nebo otevřený oheň budou mít za následek požár nebo výbuch, škody na majetku, vážné zranění nebo smrt.



Zkoušky těsnosti: Musí být provedena před prvním použitím, ročně, a vždy, když jsou nějaké plynové součásti vyměněny nebo opraveny. Nekuřte při provádění tohoto testu, a odstraňte všechny zdroje zapálení. Viz těsnosti diagram pro oblasti, pro kontrolu. Vypněte všechny ovládací prvky hořáku do polohy vypnuto. Zapněte přívod plynu.

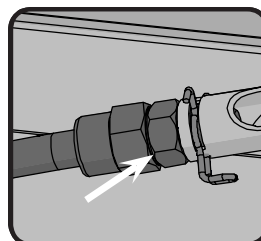
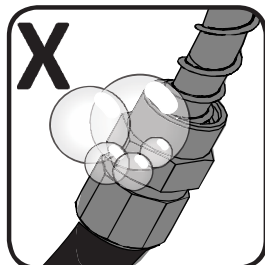
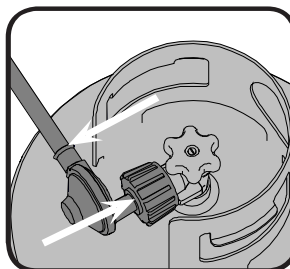
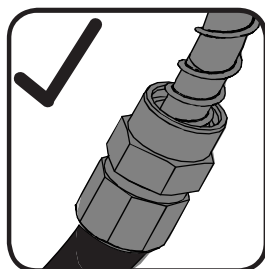
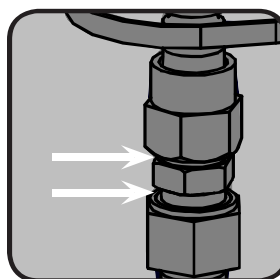
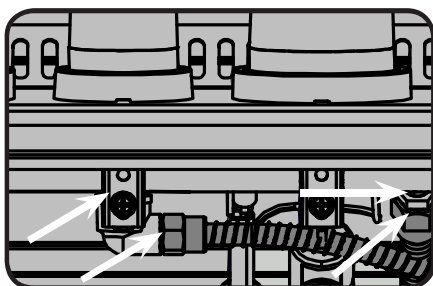


Směs vody a mýdla 1:1 potřete všechny spoje a napojení regulátoru, hadice, potrubí a armatury.



Bublinky budou znamenat únik plynu. Buď utáhněte uvolněné spojení nebo vadnou část vyměňte popř. konzultujte s odborníky.

Pokud únik nelze zastavit, **okamžitě vypněte přívod plynu**, odpojte jej, a nechte gril zkontrolovat odborníkem. Nepoužívejte gril, dokud závada nebude odstraněna.



Pokyny k testovaniu tesnosti



VAROVANIE! Skúška tesnosti musí byť vykonaná za rok a pokaždé, keď sa fľaša odpojí, alebo, ak sa nahradza časť plynového systému.



POZOR! Nikdy nepoužívajte otvorený plameň na kontrolu úniku plynu. Byť istí, žiadne iskry alebo otvorený oheň sú v tejto oblasti, zatiaľ čo vy skontrolujete tesnosť. Iskra alebo plameň bude mať za následok požiaru alebo výbuchu, škody na majetku, vážne ublíženie na zdraví alebo smrť.



Testovanie tesnosti: Toto sa musí uskutočniť pred prvým použitím, každý rok, a vždy, keď všetky plynové zložky sú nahradené alebo opravené. Nefajčite pri vykonávaní tohto testu, a odstráňte všetky zápalné zdroje. Pozri Testovanie netesnosti diagram pre oblasti pre kontrolu. Vypnite všetky ovládacie prvky horáka do polohy OFF. Zapnite prívod plynu ďalej.

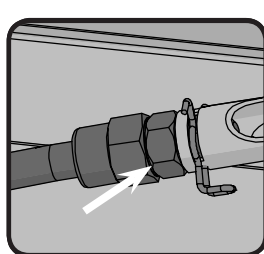
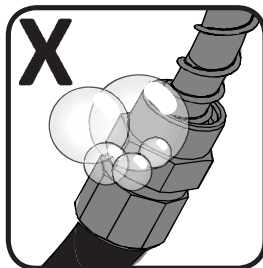
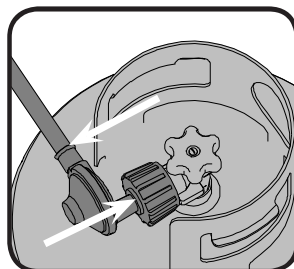
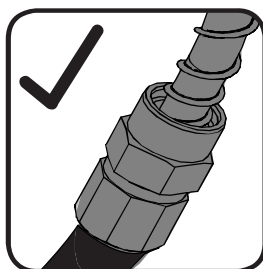
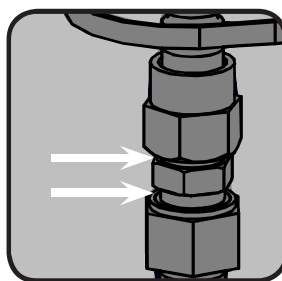
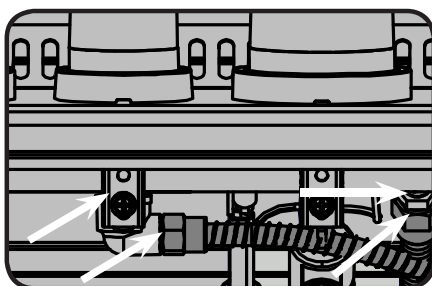


Keď, pol vody a pol tekutého mydla a na všetkých spojov a prípojok regulátora, hadice, trubic a ventily.



Bublíny budú indikovať únik plynu. Buď utiahnite uvoľnené kĺby alebo majú časť nahradená jedným odporúčanú Napoleon oddelenia zákazníckych riešení a má gril skontrolovať certifikovaným inštalátor plynu.

Ak únik nemožno zastaviť, **okamžite vypnite prívod plynu**, odpojte ho, a majú gril skontrolovať certifikovaným inštalátor plynu alebo predajcu. Nepoužívajte gril, dokiaľ nebude opravená netesnosť.



**LD410SB PARTS LIST**

Item	Part #	Description	LD410
1	Z010-0024-SER	base	X
2	Z475-0012SB	control panel	X
3	Z035-0008	rear cover base	X
4	Z010-0021SBP-50	manifold assembly	X
5	Z305-0006	warming rack	X
6	Z100-0003-50	main burner 50mbar	X
	Z100-0003-30	main burner 30mbar	X
7	Z305-0003K	cooking grids	X
8	Z305-0005K	cooking grids	X
9	Z080-0016-SER	roisserie mount	X
10	Z080-0013	grease tray holder	X
11	62007	grease tray foil	X
12	Z710-0002-M05	drip pan	X
13	N570-0078	screw M4 x 8mm	X
14	N570-0042	10-24 x 3/8" screw	X
15	Z570-0027	1/4-20 x 3/8" screw	X
16	Z035-0012-M05	base insert left	X
17	Z035-0013-M05	base insert right	X
18	Z305-0009	sear plate	X
19	N051-0011	control knob bezel	X
20	N380-0031	control knob	X
21	Z120-0004-BK1HT	end cap control panel right	X
22	Z120-0005-BK1HT	end cap control panel left	X
23	N570-0101	10-24 x 3/8" screw	X
24	N570-0078	screw M4 x 8mm	X
25	Z450-0009	nut 10-24	X
26	Z135-0001-BK1HT	lid side casting left	X
27	Z135-0002-BK1HT	lid side casting right	X
28	Z335-0009-M06	lid insert	X
	Z010-0044	lid assembly - stainless steel	X
29	Z010-0003-SER	lid handle	X
30	Z080-0001-BK1SG	lid handle cover	X
31	N385-0307-SER	NAPOLEON logo	X
32	N685-0020	temperature gauge	X
33	Z585-0003	lid heat shield	X
34	Z580-0004	lid pivot screw	X
35	N510-0013	black silicone bumper	X
36	N450-0044	logo nut	X
37	N570-0091	#14 x 1/2" screw	X
38	N735-0003	1/4" lock washer	X
39	Z476-0001-BK1SG-SER	left/right cart enclosure panel	X
40	Z476-0005-BK1SG	rear cart panel	X

LD410SB PARTS LIST

Item	Part #	Description	LD410
41	Z655-0002-BK1SG	front cabinet support	x
42	Z130-0002	relolving caster	x
43	N450-0008	1/4-20 nut	x
44	N640-0004	tank strap	x
46	N105-0011	door bushing	x
47	N430-0002	magnetic catch	x
48	N105-0012	bushing 1 1/2"	x
49	Z010-0014-CTC	door assembly	x
50	N555-0036	door pivot rod	x
51	N450-0049	10-24 nut	x
	N450-0050	9.5mm plastic cap	x
52	N555-0025	match lighting rod	x
53	Z010-0011-BK1SG	bottom shelf	x
54	Z590-0004	side shelf	x
55	N120-0018-BK0TX	end cap side shelf	x
56	N570-0013	#8 x 5/8" screw	x
57	N570-0076	#8 x 1/2" screw	x
58	N570-0104	10-24 x 3/8" screw	x
59	N385-0226-SER	LEGEND logo	x
60	Z010-0028	bracket side shelf "A"	x
61	N080-0285	bracket side shelf "B"	x
62	Z455-0003-50	side burner orifice	x
63	N160-0023	side burner hose orifice retainer clip	x
64	Z720-0003	side burner supply tube	x
65	N750-0016	side burner electrode wire	x
66	Z710-0004	side burner plate	x
67	Z010-0042	side burner shelf	x
68	Z335-0007	side burner lid	x
69	Z580-0003	side burner lid pivot rod	x
70	Z485-0001	clevis pin	x
71	Z100-0004N	side burner	x
72	Z305-0008	side burner grate	x
73	Z325-0013	lid handle	x
74	Z430-0002	magnet side burner lid	x
75	Z720-0004	side burner hose	x
76	Z255-0002	fitting and nut assemble	x
77	N380-0032	burner control knob small	x
78	N051-0012	control knob bezel small	x
79	Z585-0007-BK1SG	heat shield	x
80	N160-0041	hose clip	x

**LD410SB PARTS LIST**

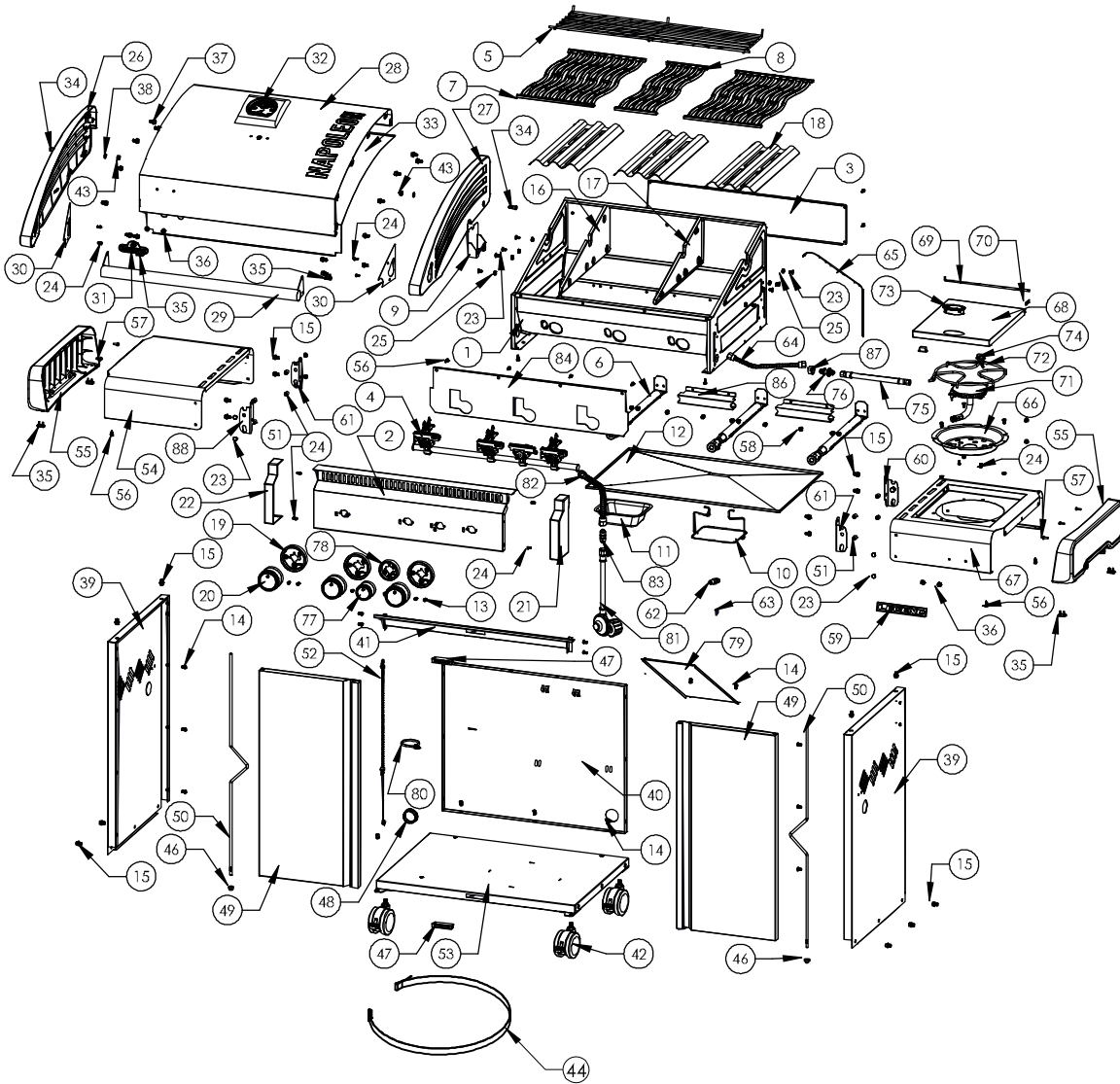
Item	Part #	Description	LD410
81	N530-0032	regulator -Germany	x
	N530-0033	regulator -Holland	x
	N530-0034	regulator -Spain/Finland/Norway/Denmark	x
	N530-0035	regulator -Sweden	x
	N530-0036	regulator -Italy/Greece	x
	N530-0037	regulator -United Kingdom	x
	N530-0038	regulator -France	x
	N530-0039	regulator -Hungary	x
	N530-0042	regulator -Switzerland	x
	N530-0043	regulator -Russia	x
	N530-0044	regulator -Poland	x
	N530-0046	regulator -Czechia/Croatia/Slovenia	x
82	N720-0044	manifold flex connector	x
83	N255-0027	union fitting 3/8" X 3/8"	x
84	Z585-0004	heat shield	x
86	Z080-0014-M01	cross light bracket	x
87	N105-0001	bushing	x
88	N080-0284	bracket side shelf "A"	x
	Z370-0070-SB	main blister pack	x
	69412	rotisserie kit CE	ac
	69413	rotisserie kit GB	ac
	69415	rotisserie kit IL	ac
	61410	cover	ac
	56060	griddle	ac
	62007	replacement grease trays foil (5 pieces)	ac

x - standard ac - accessory





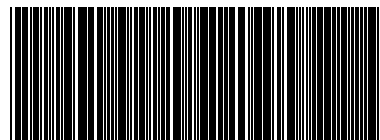
LD410SB







by one or more U.S. and Canadian
and/or foreign patents or patents
pending.



N415-0402CE-CZ-SK

